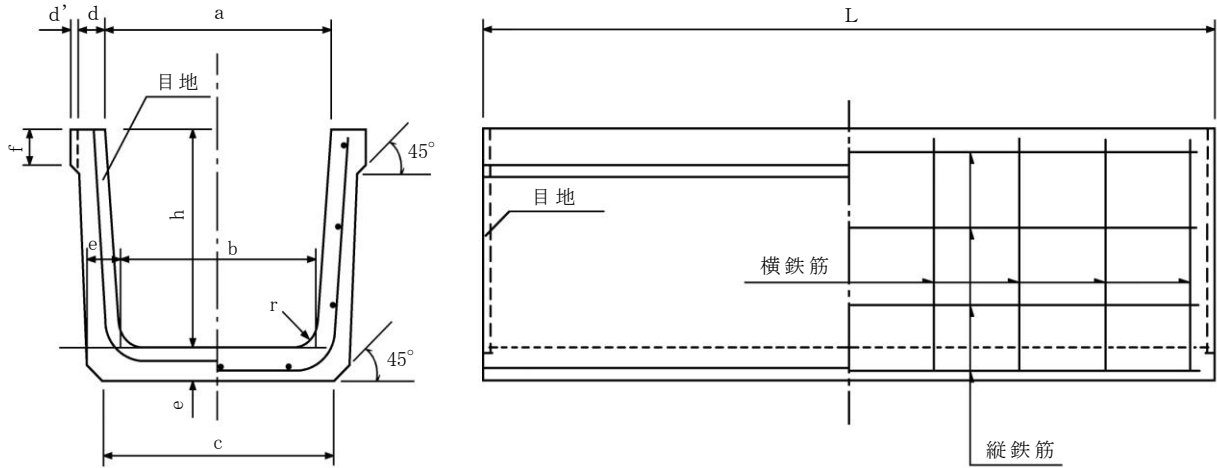


ベンチフレームⅡ型 [BFB]

[本体]



■ 寸法表

L=1000

(単位：mm)

呼び名	寸 法									縦 筋		横 筋		参考 質量 (kg)	
										径	本数	径	本数		
	a	b	c	d	d'	e	f	h	r				L=1000		L=2000
300	300	260	305	35	10	45	50	300	40	3.2	9	4.0	9	18	98