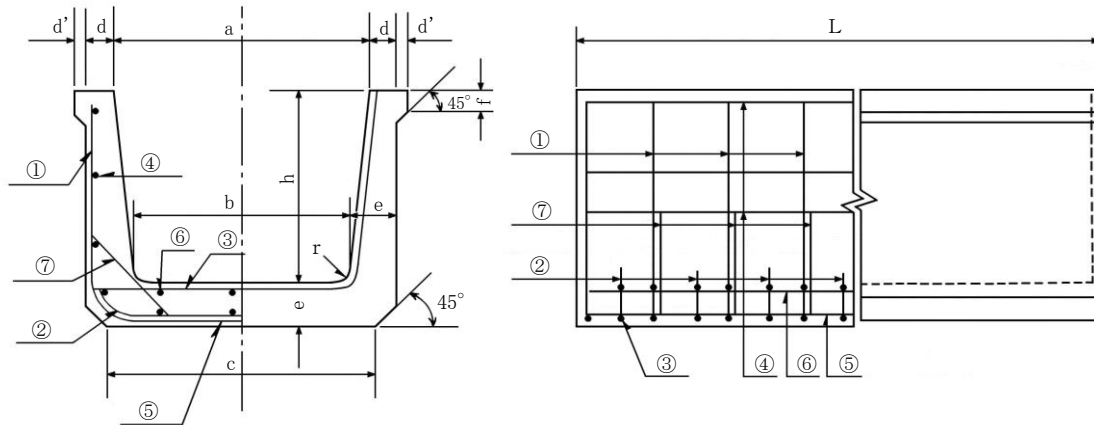


ベンチフリュームふた付暗渠 [B F C]

県農地部指定

[本体]



■寸法表

(単位: mm)

呼び名	寸 法										参考質量(kg)		
	a	b	c	d	d'	e	f	h	r	L		L=1000	L=2000
200	210	170	210	30	10	40	25	200	30	1000	2000	59	118
250	260	215	265	30	10	50	25	225	30	1000	2000	82	163
300	310	260	315	30	10	55	30	250	40	1000	2000	101	202
350	360	300	365	35	10	65	35	285	50	1000	2000	137	274
400	410	345	415	40	15	70	40	310	50	1000	2000	166	332
450	460	390	465	40	15	75	45	345	50	1000	2000	195	390
500	510	435	520	45	15	85	45	370	60	1000	2000	241	482
550	560	475	565	45	—	95	—	405	60	1000	—	285	—
600	610	520	620	45	—	100	—	430	60	1000	—	319	—
650	660	565	665	50	—	105	—	465	70	1000	—	365	—
700	710	610	715	50	—	110	—	490	70	1000	—	403	—
800	810	695	805	50	—	115	—	540	70	1000	—	465	—
900	910	785	905	55	—	120	—	600	80	1000	—	544	—
1000	1010	875	995	55	—	125	—	650	80	1000	—	613	—

■配筋表

(単位: mm)

呼び名	横 鉄 筋										縦 鉄 筋															
	①		②				③				⑦				④				⑤				⑥			
	径	数量 (本)	径	数量 (本)	径	数量 (本)	径	数量 (本)	径	数量 (本)	径	数量 (本)	径	数量 (本)	径	数量 (本)	径	数量 (本)	径	数量 (本)						
200	5	15 29	—	—	—	—	—	—	—	—	—	—	—	4	4 4	4	4 4	—	—	—						
250	6	13 25	—	—	—	—	—	—	—	—	—	—	—	4	6 6	4	4 4	—	—	—						
300	6	16 31	—	—	—	—	—	—	—	—	—	—	—	5	6 6	5	4 4	—	—	—						
350	9	9 17	—	—	—	—	—	—	—	—	—	—	—	5	6 6	5	4 4	—	—	—						
400	6	14 27	—	—	—	6	14 27	6	14 27	6	14 27	5	6 6	5	3 3	5	3 3	5	5 5	5						
450	6	9 17	6	8 16	6	17 33	6	9 17	5	6 6	5	3 3	5	3 3	5	5 5	5	5 5	5							
500	9	8 15	—	—	—	9	8 15	9	8 15	6	6 6	6	3 3	6	3 3	6	5 5	6	5 5	5						
550	9	9 —	—	—	—	9	9 —	9	9 —	6	6 —	6	3 —	6	3 —	6	5 —	6	5 —	—						
600	9	9 —	—	—	—	9	9 —	9	9 —	6	6 —	6	3 —	6	3 —	6	5 —	6	5 —	—						
650	9	9 —	—	—	—	9	9 —	9	9 —	6	8 —	6	3 —	6	3 —	6	5 —	6	5 —	—						
700	9	6 —	9	5 —	9	11 —	9	6 —	6	8 —	6	4 —	6	4 —	6	6 —	6	6 —	6	—						
800	9	6 —	9	5 —	9	11 —	9	6 —	6	8 —	6	4 —	6	4 —	6	6 —	6	6 —	6	—						
900	9	6 —	9	5 —	9	11 —	9	6 —	6	8 —	6	4 —	6	4 —	6	6 —	6	6 —	6	—						
1000	13	6 —	—	—	—	13	6 —	13	6 —	9	8 —	9	4 —	9	4 —	9	6 —	9	6 —	—						