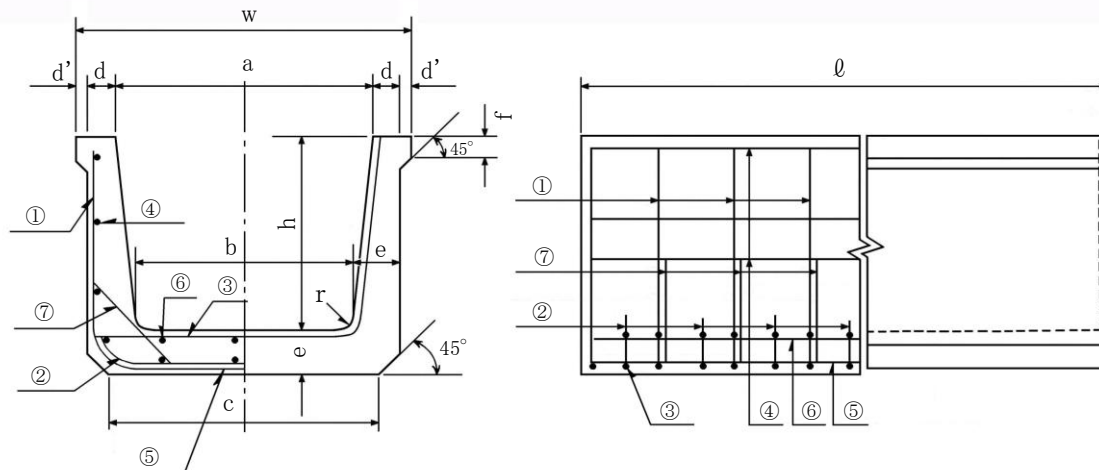


ベンチフレームふた付暗きょ [BFC]

県農地部指定

[本体]



■寸法表

(単位 : mm)

呼び	寸 法										参考重量(kg)			
	a	b	c	d	d'	e	f	h	r	w	ℓ			
											ℓ=1000	ℓ=2000		
200	210	170	210	30	10	40	25	200	30	290	1000	2000	59	118
250	260	215	265	30	10	50	25	225	30	340			82	163
300	310	260	315	30	10	55	30	250	40	390			101	202
350	360	300	365	35	10	65	35	285	50	450			137	274
400	410	345	415	40	15	70	40	310	50	520			166	332
450	460	390	465	40	15	75	45	345	50	570			195	390
500	510	435	520	45	15	85	45	370	60	630	241	482		
550	560	475	565	45	—	95	—	405	60	650	1000	—	285	—
600	610	520	620	45		100		430	60	700			319	
650	660	565	665	50		105		465	70	760			365	
700	710	610	715	50		110		490	70	810			403	
800	810	695	805	50		115		540	70	910			465	
900	910	785	905	55		120		600	80	1020			544	
1000	1010	875	995	55	125	650	80	1120	613					

■配筋表

(単位 : mm)

呼び	横 鉄 筋								縦 鉄 筋							
	①		②		③		⑦		④		⑤		⑥			
	径	数量 (本)	径	数量 (本)	径	数量 (本)	径	数量 (本)	径	数量 (本)	径	数量 (本)	径	数量 (本)		
	ℓ 1000	ℓ 2000	ℓ 1000	ℓ 2000	ℓ 1000	ℓ 2000	ℓ 1000	ℓ 2000	ℓ 1000	ℓ 2000	ℓ 1000	ℓ 2000	ℓ 1000	ℓ 2000		
200	5	15	29	—	—	—	—	—	4	4	4	4	4	4	—	—
250	6	13	25	—	—	—	—	—	4	6	6	4	4	4	—	—
300	6	16	31	—	—	—	—	—	5	6	6	5	4	4	—	—
350	9	9	17	—	—	—	—	—	5	6	6	5	4	4	—	—
400	6	14	27	—	—	6	14	27	6	14	27	5	6	6	5	5
450	6	9	17	6	8	16	6	17	33	6	9	17	5	6	6	5
500	9	8	15	—	—	9	8	15	9	8	15	6	6	6	6	5
550	9	9	—	—	—	9	9	—	9	9	—	6	6	—	6	5
600	9	9	—	—	—	9	9	—	9	9	—	6	6	—	6	5
650	9	9	—	—	—	9	9	—	9	9	—	6	8	—	6	5
700	9	6	—	9	5	—	9	11	—	9	6	—	6	8	6	6
800	9	6	—	9	5	—	9	11	—	9	6	—	6	8	6	6
900	9	6	—	9	5	—	9	11	—	9	6	—	6	8	6	6
1000	13	6	—	—	—	13	6	—	13	6	—	9	8	—	9	6