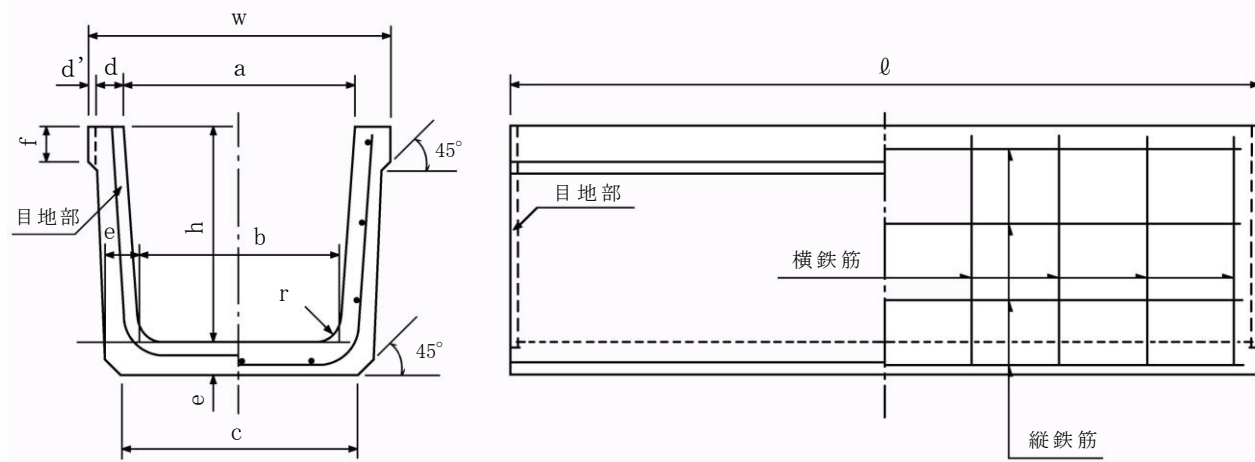


ベンチフリューム改良型 [BFB]

[本体]



■寸法表

(単位：mm)

呼 び	寸 法										縦 筋		横 筋		参 考 重 量 (kg/m)	
											径	本数	径	本数		
	a	b	c	d	d'	e	f	h	r	w				φ=1000		φ=2000
300	300	260	305	35	10	45	50	300	40	390	3.2	9	4.0	9	18	98