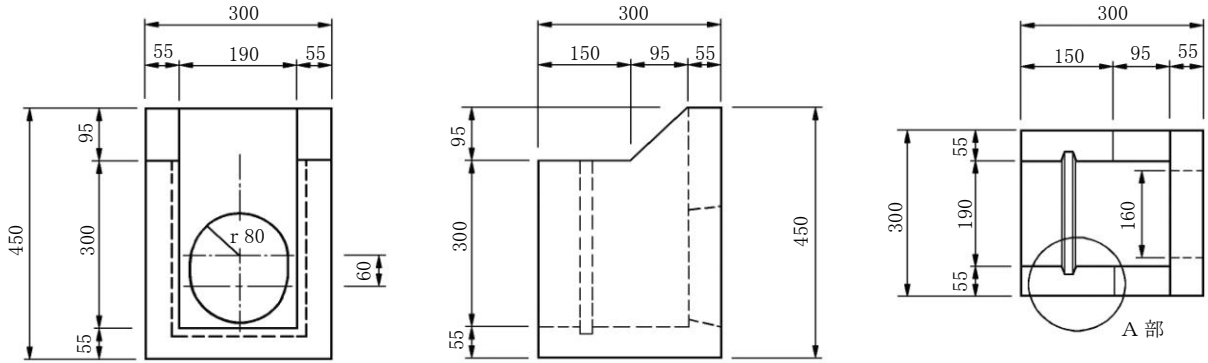


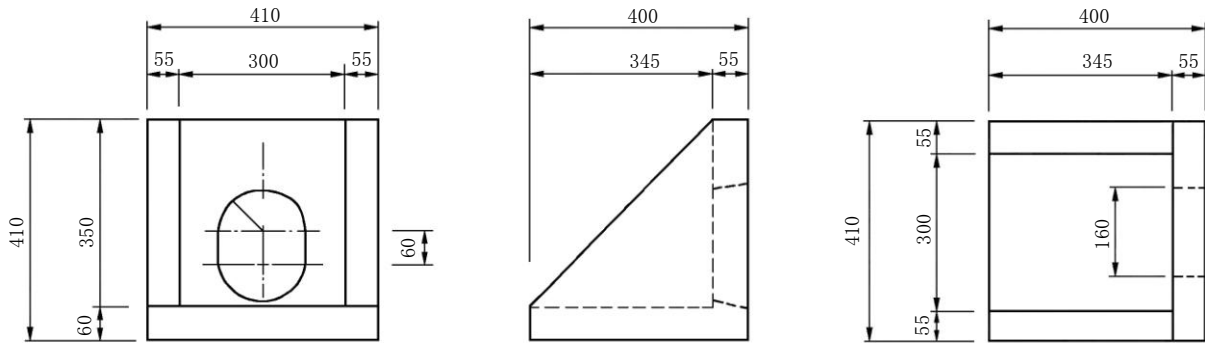
田区排水呑口工・吐口工

呑口工 [DN] 参考重量 43kg

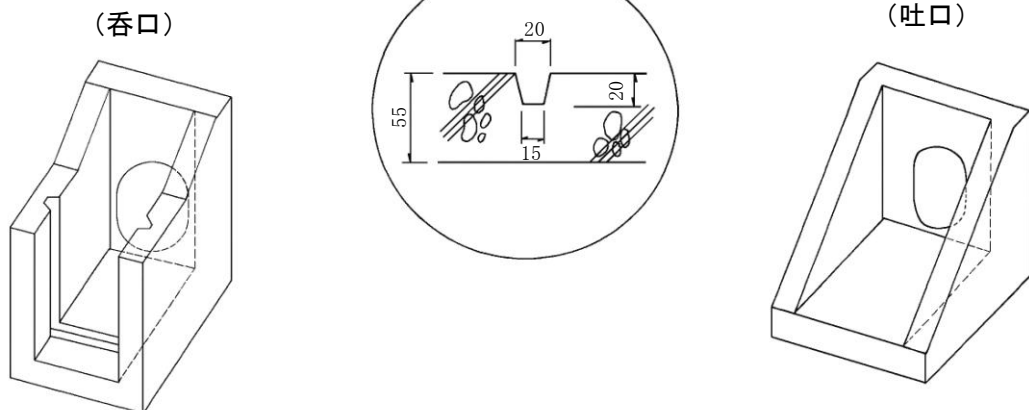


※ 穴部 $\phi 180 \sim 180$ もあります。

吐口工 [DH] 参考重量 52kg



[A 部 詳細 図]



使用連結管 : 塩ビ管 $\phi 150$ 以下