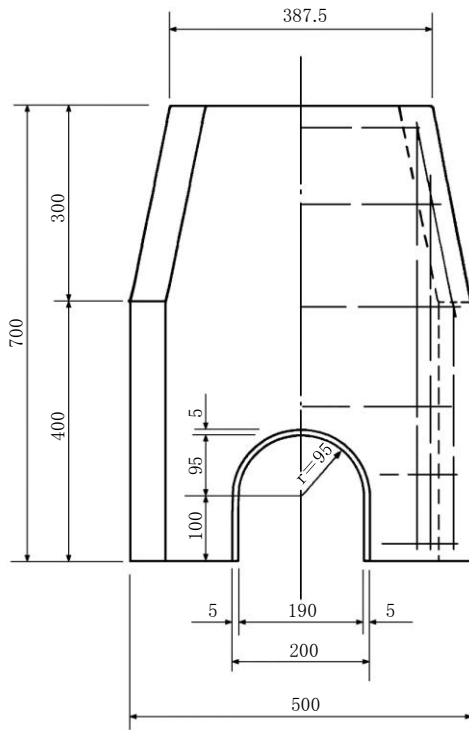
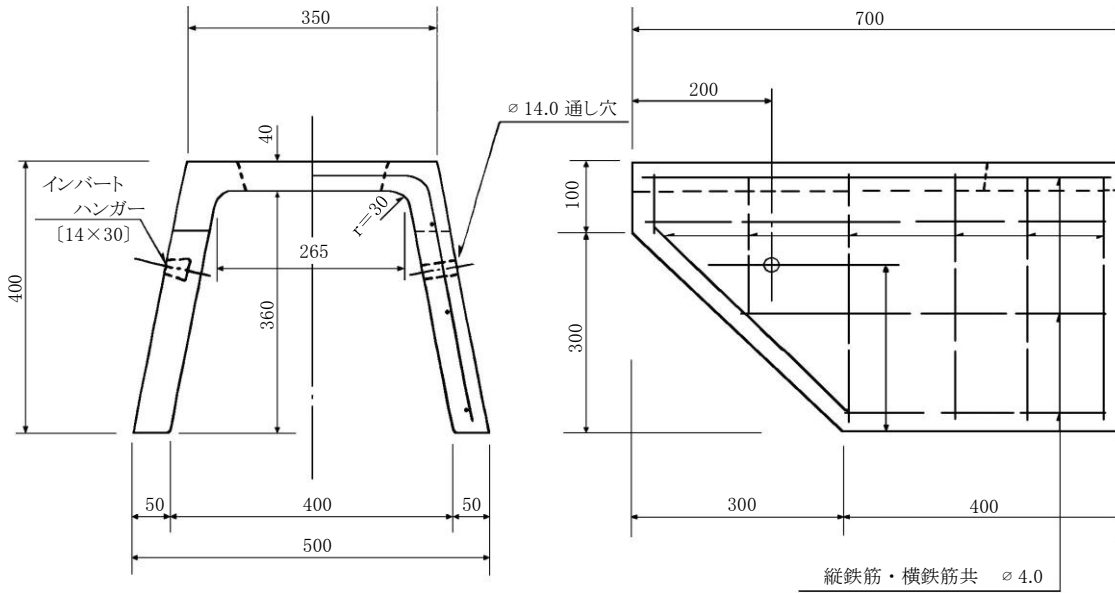
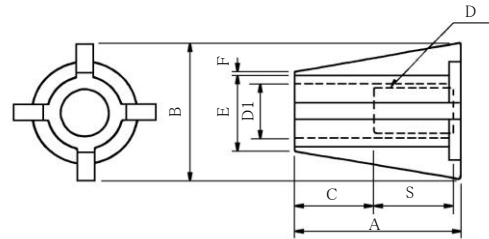


# 田区排水装置保護枠



[インバートハンガー]



(単位:mm)

	材質	カラー	A	B	C	D	D1	E	F	S
14×32	PA-66	クリーム	32	36	10	M14	14.5	19	1.0	20

参考重量 : 69.3kg