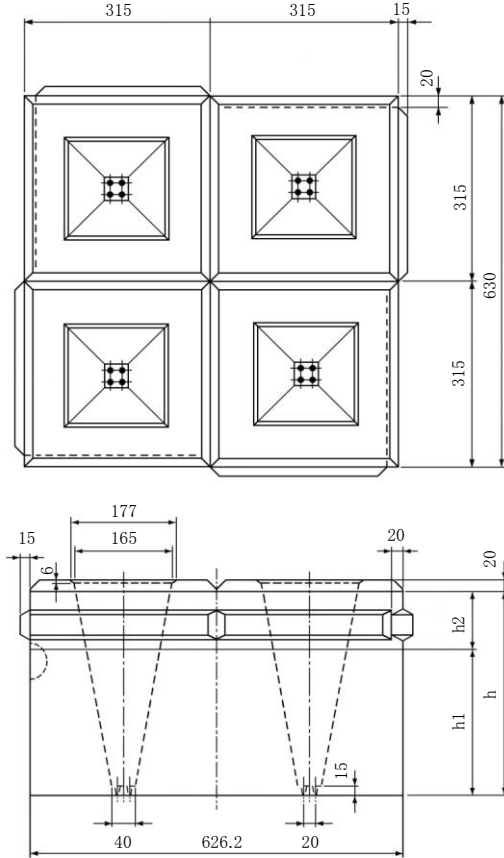
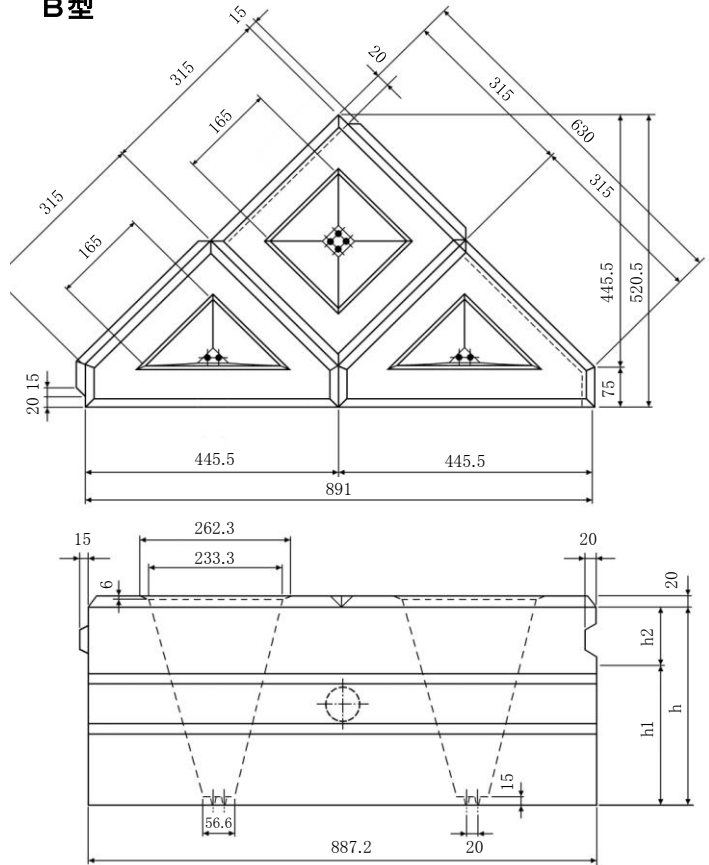


EFCブロック

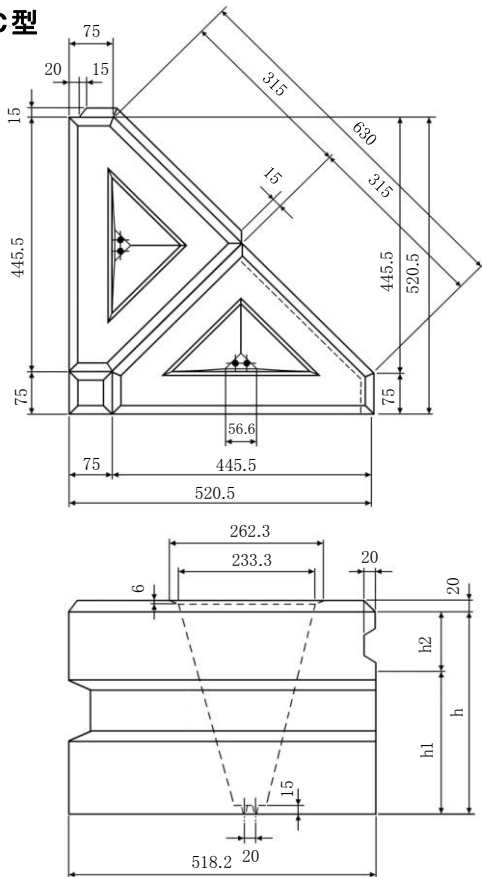
A型



B型



C型



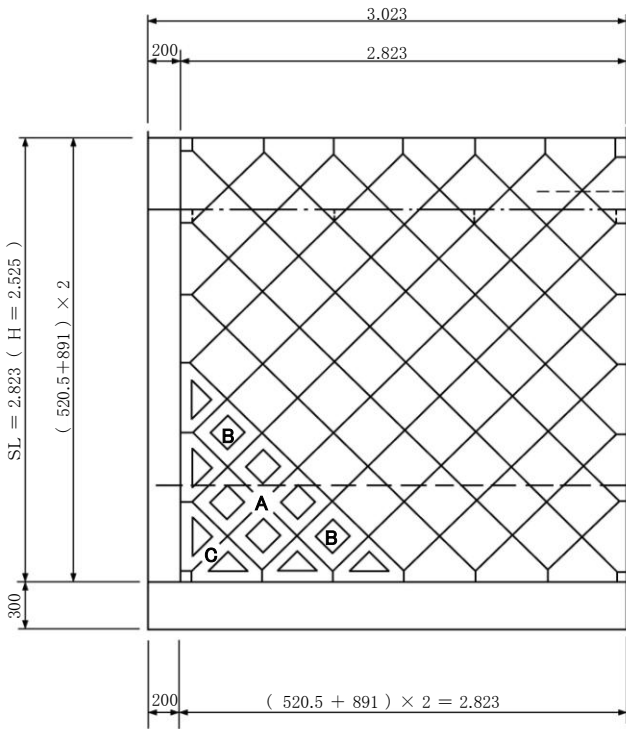
■寸法表

(単位：mm)

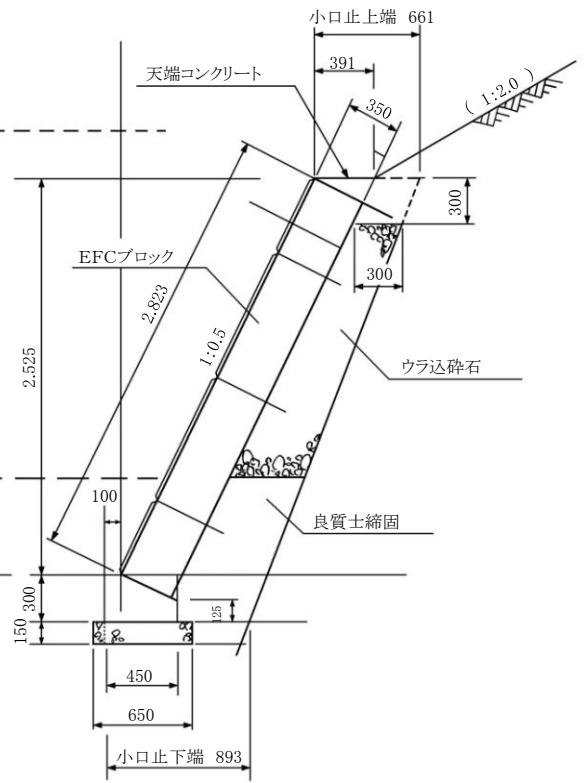
| 種類 | 控えの寸法 | | | 質量 (kg) | |
|----|-------|-----|-----|---------|-----|
| | h | h1 | h2 | | |
| A型 | 350型 | 350 | 250 | 100 | 297 |
| | 450型 | 450 | 350 | 100 | 376 |
| | 500型 | 500 | 400 | 100 | 416 |
| B型 | 350型 | 350 | 250 | 100 | 199 |
| | 450型 | 450 | 350 | 100 | 269 |
| | 500型 | 500 | 400 | 100 | 280 |
| C型 | 350型 | 350 | 250 | 100 | 128 |
| | 450型 | 450 | 350 | 100 | 165 |
| | 500型 | 500 | 400 | 100 | 182 |

EFCブロック

正面図 S=1:30



断面図 S=1:30



施工歩掛 (10㎡当り)

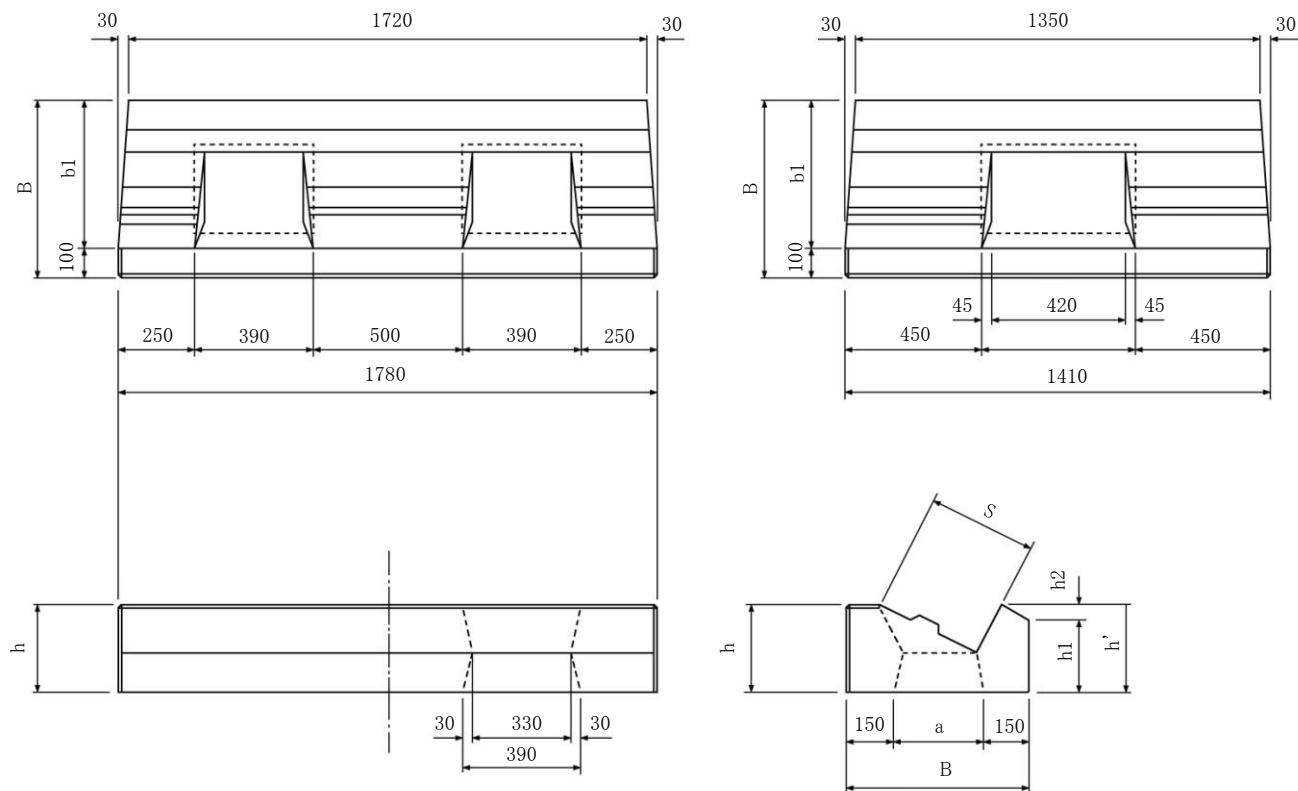
| | | | | |
|-----------|------------|---------|---|-----|
| 150kg/個以上 | 世話役 | | 人 | 0.2 |
| | ブロック工 | | " | 0.7 |
| | 特殊作業員 | | " | 0.3 |
| | 普通作業員 | | " | 0.3 |
| | ホイールクレーン運転 | 油圧式25t吊 | 日 | 0.5 |
| | 諸雑费率 | | % | 1 |

限界高さ (ha ≦ hoa)

| q | b | hoa |
|-----|-------|------|
| 0 | 0.350 | 4.80 |
| | 0.450 | 6.00 |
| | 0.500 | 6.80 |
| 0.5 | 0.350 | 3.40 |
| | 0.450 | 4.70 |
| | 0.500 | 5.40 |
| 1.0 | 0.350 | 1.80 |
| | 0.450 | 3.40 |
| | 0.500 | 4.00 |

EFCブロック

基礎ブロック



■寸法表

勾配 1:0.5

(単位: mm)

| 控え | B | h | a | h' | h1 | h2 | S | L | |
|-----|-----|-----|-----|-----|-----|----|-----|------|------|
| 350 | 600 | 300 | 300 | 300 | 251 | 49 | 360 | 1780 | 1401 |
| 450 | 700 | 400 | 400 | 355 | 301 | 54 | 460 | | |
| 500 | 750 | 400 | 450 | 301 | 276 | 25 | 510 | | |