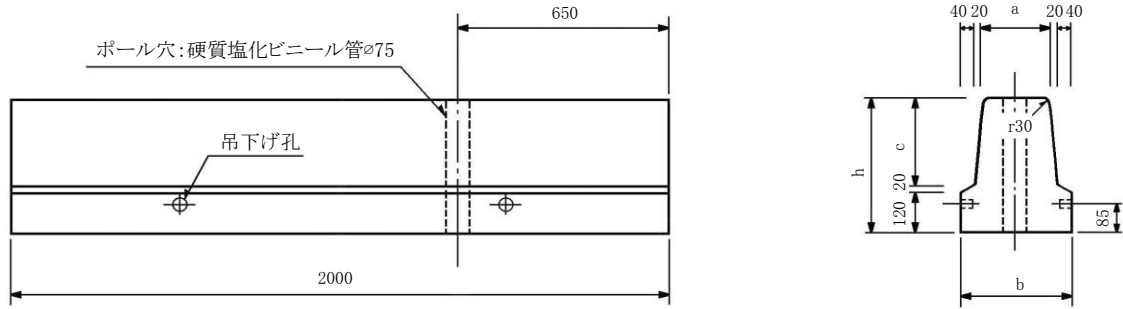
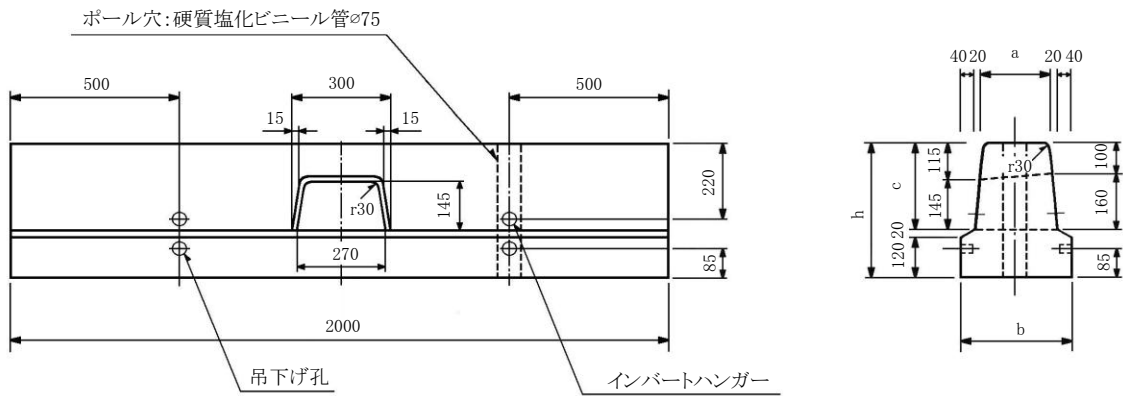


フラットブロック

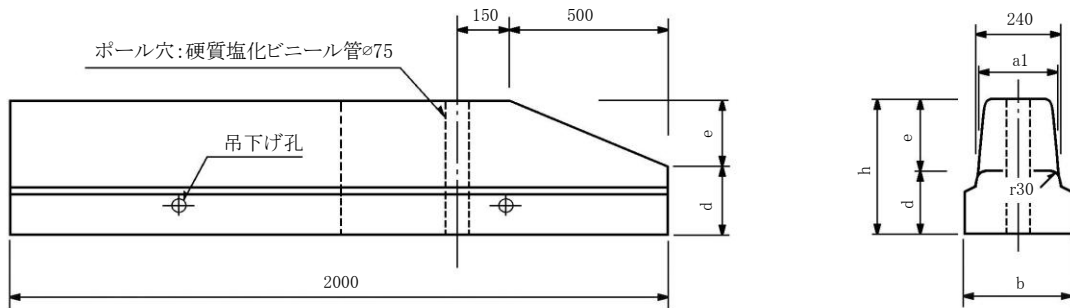
〔標準型〕（ポール穴付）



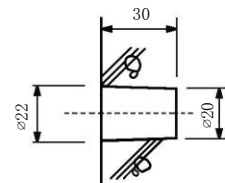
〔標準型水抜〕（ポール穴付）



〔切下げ〕（ポール穴付）



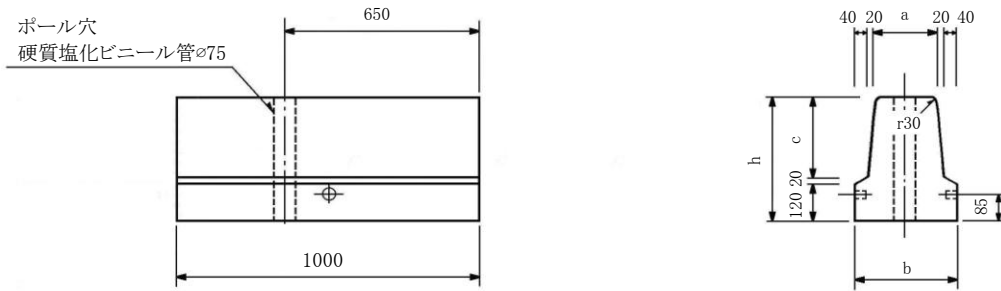
※各タイプ、ポール穴付きも製造可能です。



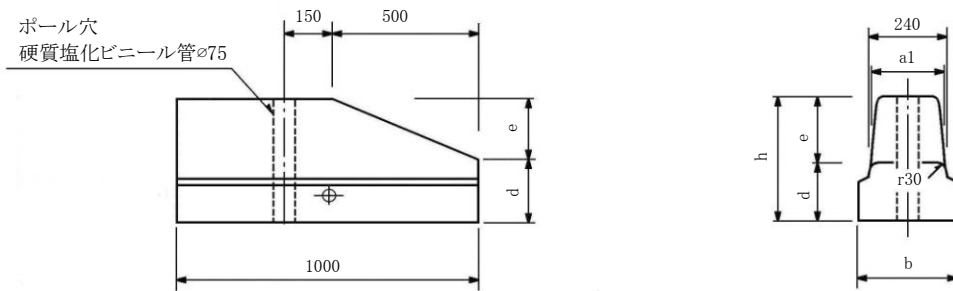
〔吊下げ孔詳細図〕

フラットブロック

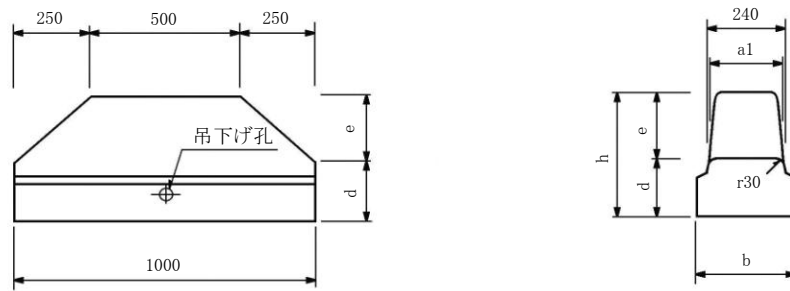
〔標準型〕（ポール穴付）



〔切下げ〕（ポール穴付）



〔両切下げ〕



※各タイプ、ポール穴付きも製造可能です。

■ 寸法表

(単位 : mm)

呼び名	寸法									参考重量(kg)		
	a	a1	b	c	d	e	h	L	L=1000	L=2000		
B	標準型	200	—	320	260	—	—	400	1000	2000	230	460
	標準型水抜	200	—	320	260	—	—	400	—	2000	—	441
	切下げ	200	235.4	320	260	170	230	400	1000	2000	210	440
	標準型(ポール穴付)	200	—	320	260	—	—	400	1000	2000	225	455
	標準型水抜(ポール穴付)	200	—	320	260	—	—	400	—	2000	—	436
	切下げ(ポール穴付)	200	235.4	320	260	170	230	400	1000	2000	205	435
	両切下げ	200	235.4	320	260	170	230	400	1000	—	210	—