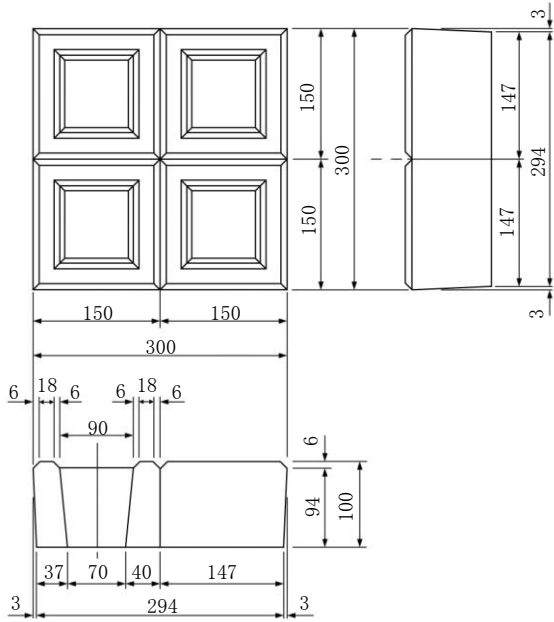
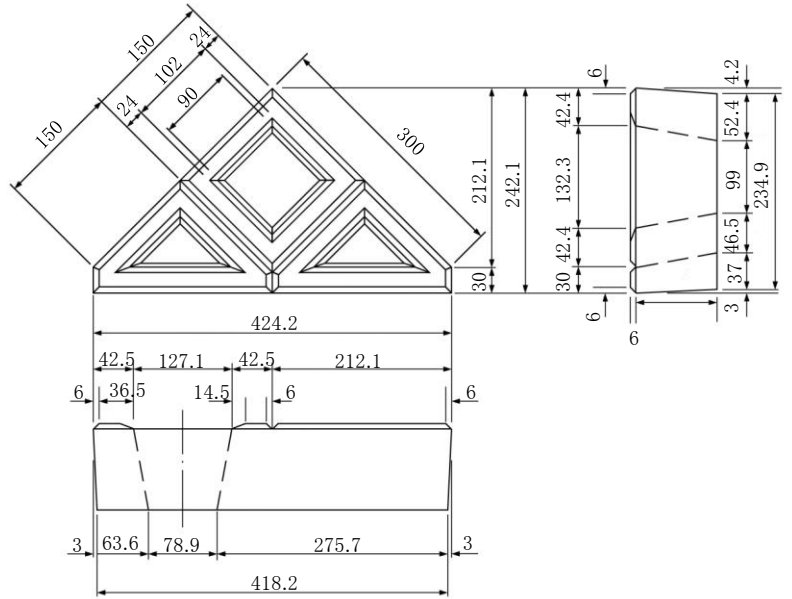


グリーンカーペットブロック

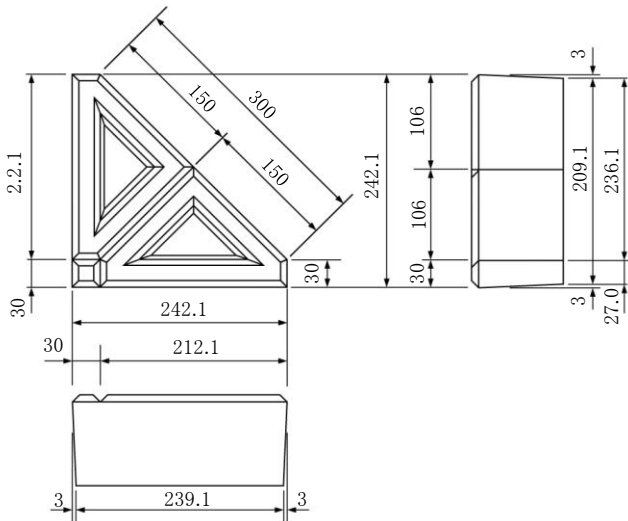
A型 (14.0 kg/個)



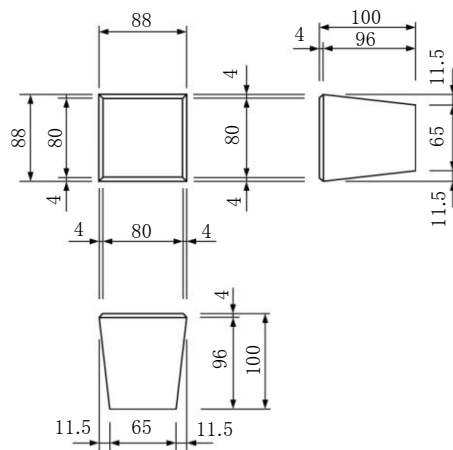
B型 (11.4 kg/個)



C型 (8.3 kg/個)



穴埋ブロック (1.35 kg/個)



■設置歩掛(参考) (10m²当り)

名称	単位	ガーデニングブロック
世話役	人	0.13
ブロック工	〃	0.24
特殊作業員	〃	0.05
普通作業員	〃	0.31
ブロック	枚	111
芝	m ²	0.36
砂	m ³	0.30
諸雑費率	%	25.0

配合の種類	グリーンカーペットBL
粗骨材の最大寸法(mm)	20 (mm)
設計基準強度(N/mm ²)	30.0 (N/mm ²)
スランプ(cm)	8.0 (cm)
水セメント比(mm)	43.9 (mm)