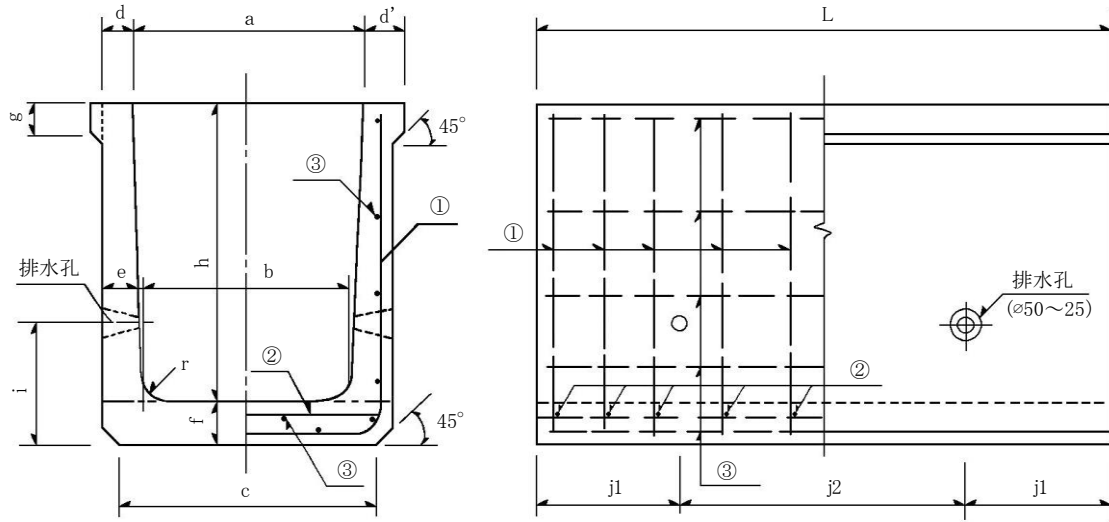


排水フリューム暗渠 [HFC]

T-14

[本体]



■ 寸法表

(単位:mm)

呼び名 (h×a)	寸 法														排水 孔数 (孔)	参考 重量 (kg)
	h	a	b	c	d	d'	e	f	g	r	i	i1	j2	L		
300×300	300	300	260	315	40	50	50	60	50	40	100	250	500	1000	4	117
400×300	400	300	260	320	40	50	55	65	50	50	150	225	550	1000	4	149
400×400	400	400	360	430	50	65	60	70	50	50	150	225	550	1000	4	187
500×400	500	400	360	435	50	65	65	70	50	50	200	225	550	1000	4	221
600×400	600	400	350	430	50	65	70	75	55	60	200	275	450	1000	4	261
600×500	600	500	450	530	50	65	70	75	55	60	200	250	500	1000	4	279
600×600	600	600	550	640	60	75	75	80	55	60	200	250	500	1000	4	328
800×600	800	600	530	640	60	75	90	90	55	70	250	160	340×2	1000	6	438

■ 配筋表

(単位:mm)

呼び名 (h×a)	横 筋				縦 筋	
	①		②		③	
	径	本数	径	本数	径	本数
300×300	D6	12	—	—	4	9
400×300	D6	14	—	—	4	9
400×400	D6	14	D6	14	4	15
500×400	D10	9	D6	9	5	17
600×400	D10	10	D6	10	5	18
600×500	D10	11	D6	11	5	19
600×600	D10	11	D6	11	5	21
800×600	D10	14	D6	14	5	23

〈排水孔詳細図〉

