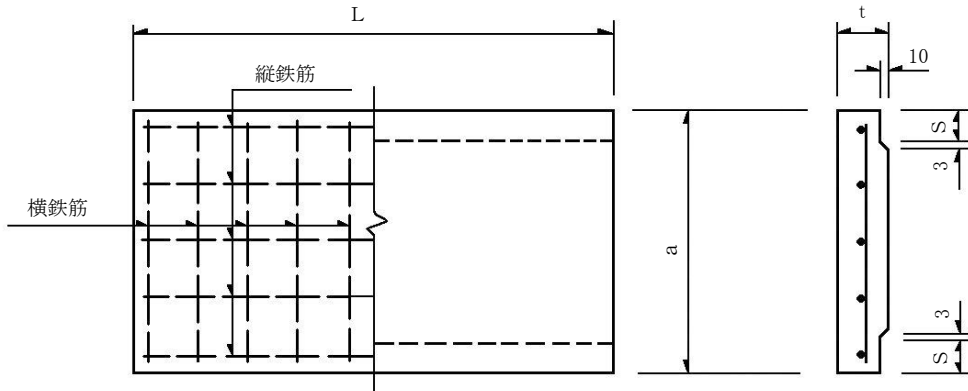


排水フリーム暗渠蓋 [HFC・F]

T-14

[蓋]



■ 蓋寸法及び配筋表

(単位：mm)

呼び名	寸 法				横 筋		縦 筋		参考重量 (kg)
	a	t	S	L	径	数	径	数	
300	400	80	53	1000	D10	10	$\phi 6$	4	72
400	530	105	68	500	D10	8	$\phi 6$	5	63
500	630	110	70	500	D13	5	$\phi 6$	6	79
600	750	120	80	500	D13	5	$\phi 6$	7	103

