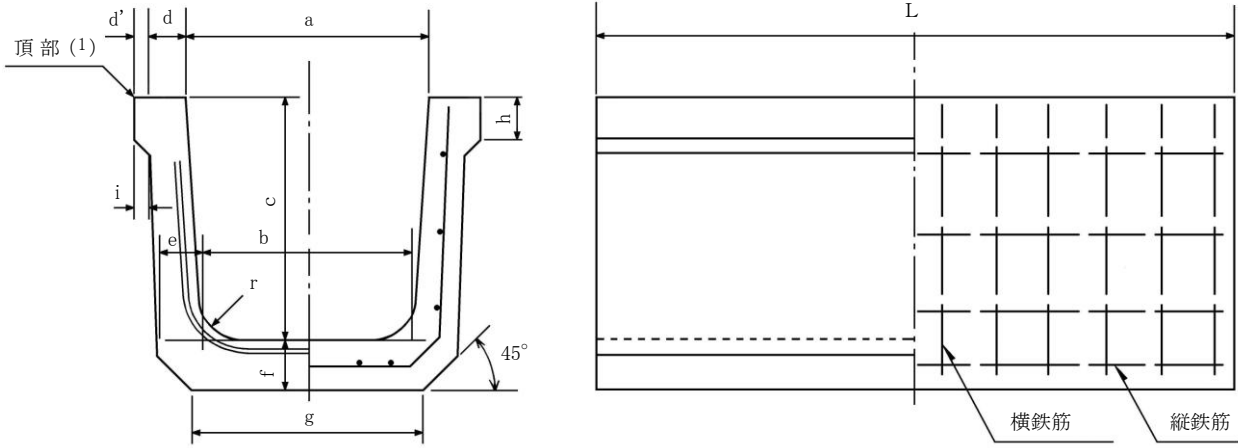


標準型 U 形 [SD]

県農地部指定

[本体]



■ 寸法及び配筋表

(単位 : mm)

呼び名	寸 法												配 筋				参考重量 (kg)			
													縦 筋		横 筋					
	a	b	c	d	d'	e	f	g	h	i	r	L	径	本数 (本)	径	本数		L=1000	L=2000	
L=1000																L=2000				
240	240	220	240	45	12	50	50	240	35	13	50	1000	2000	3.20	7	3.20	8	16	96	188
300	300	260	300	50	15	60	60	300	50	17.5	50	1000	2000	3.20	9	4.00	8	16	137	273
360	360	310	360	50	—	65	65	360	—	—	50	1000	2000	4.00	11	4.00	13	—	171	—
450	450	400	450	55	—	70	70	430	—	—	70	1000	2000	4.00	13	5.00	13	—	230	—
600	600	540	600	70	—	80	80	600	—	—	70	1000	2000	D6	15	D6	13	—	357	—

注⁽¹⁾ 頂部の縁及び目地部の形状、寸法は、規定しない。