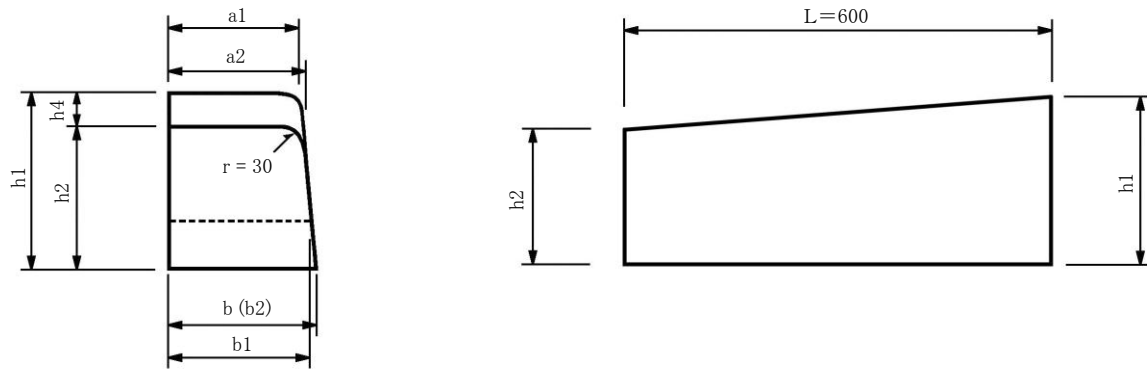


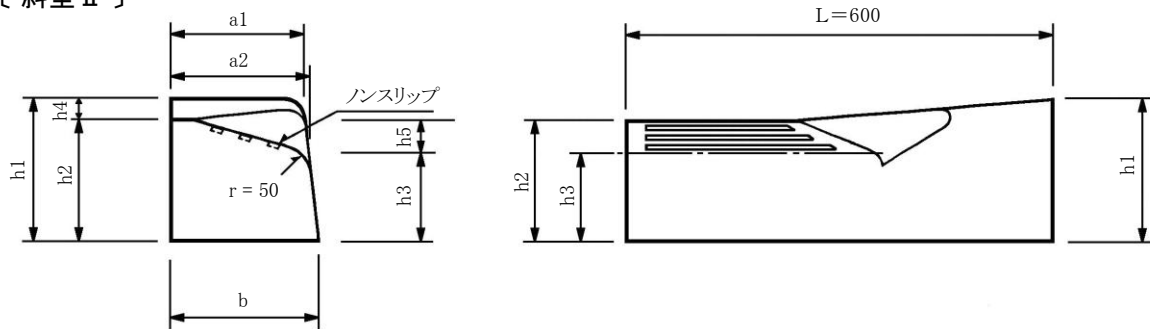
片面歩車道境界ブロック [HO・B]

(乗入用 : 2~3段切下げ)

[斜型 I・III]



[斜型 II]



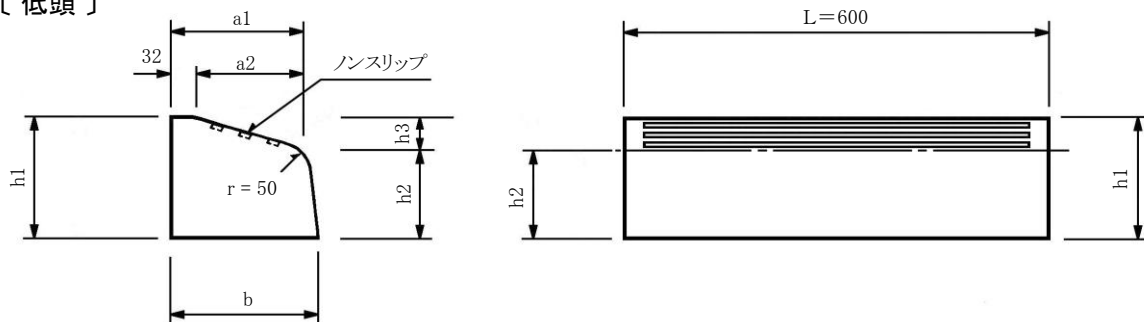
■ 寸法表

(単位 : mm)

呼び名		寸法										参考質量 (kg)
		a1	a2	b	b1	b2	h1	h2	h3	h4	h5	
斜型 I	B	180	185	205	-	-	250	200	-	50	-	59.6
斜型 II	B	185	192				200	170	125	30	45	45.3
斜型 III	B	185	185	-	200	205	200	150	-	50	-	46.5

※ 3段切下げの場合に、斜型IIIを使用する。

[低頭]



■ 寸法表

(単位 : mm)

呼び名		寸法					参考質量 (kg)	
		a1	a2	b	h1	h2		h3
低頭	B	192	160	205	170	125	45	40.4