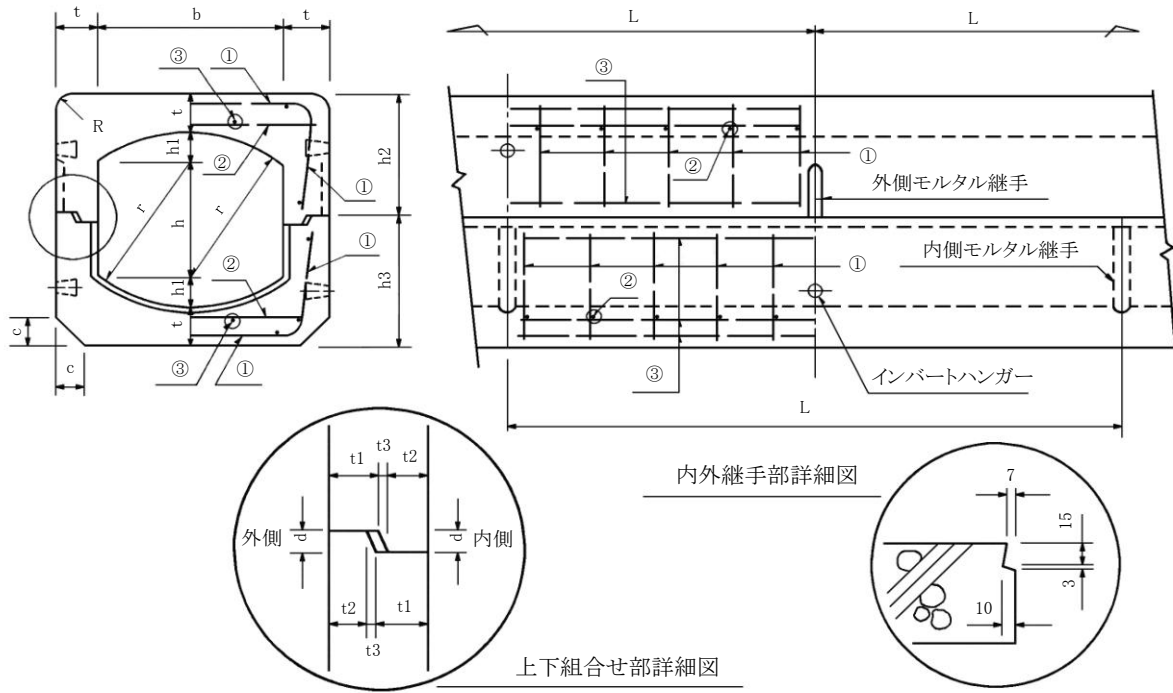


# 組合せ暗渠

T-25



## ■寸法表

(単位：mm)

呼び名	寸 法														1組 参考 重量 (kg)
	内 面 (幅×高さ)	b	t	h	h1	h2	h3	r	t1	t2	t3	d	c	R	
240	240×240	240	80	160	40	192	208	200	40	33	7	15	40	30	256
300	300×300	300	80	200	50	222	238	250	40	33	7	15	50	30	308
360	360×360	360	75	240	60	248	262	300	38	30	7	15	50	30	389
450	450×450	450	90	300	75	305	325	375	45	35	10	20	60	30	569
600	600×600	600	110	400	100	400	420	500	55	45	10	20	60	30	831

L=2000及び1000

## ■配筋表

(単位：mm)

呼び名	鉄 筋 (上下ブロック共)												反転用吊具 (インバートハンガー)
	L=2000						L=1000						
	①		②		③		①		②		③		
	径	本数	径	本数	径	本数	径	本数	径	本数	径	本数	
240	D10	18	D10	18	D6	7	D10	9	D10	9	D6	7	14×30-2
300	D10	24	D10	24	D6	9	D10	12	D10	12	D6	9	14×30-2
360	D13	16	D13	16	D6	11	D13	8	D13	8	D6	11	—
450	D13	18	D13	18	D6	11	D13	9	D13	9	D6	11	—
600	D13	20	D13	20	D6	13	D13	10	D13	10	D6	13	20×40-2