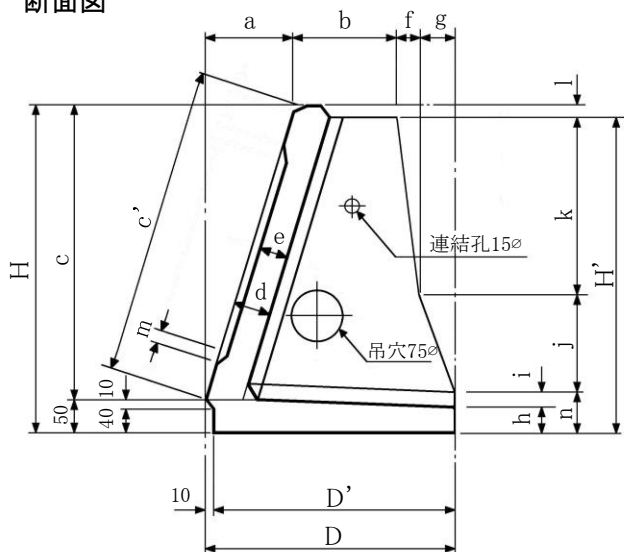
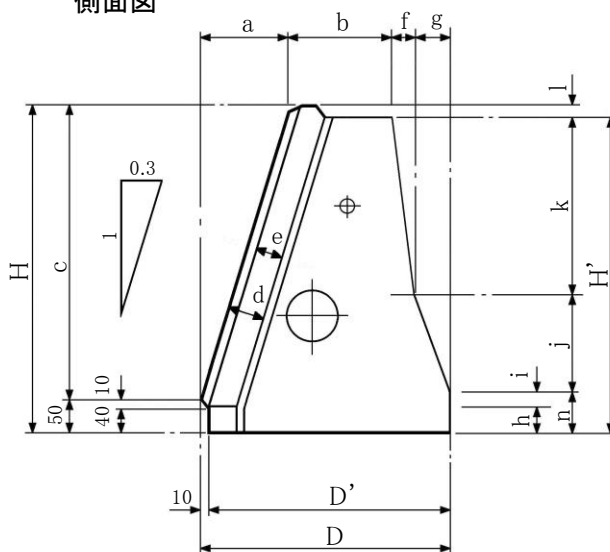


鍬止ブロック [KB]

断面図

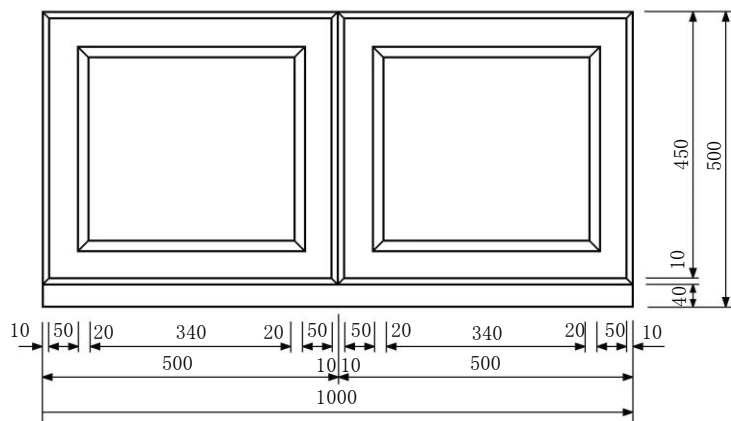


側面図

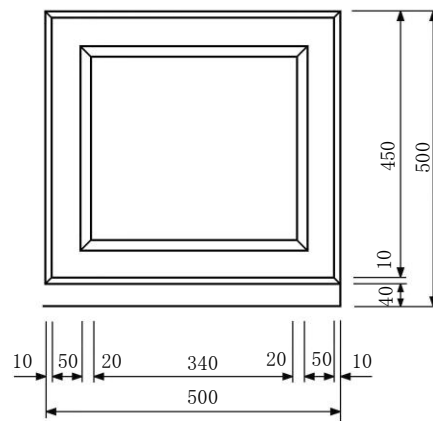


正面図

φ = 1000



φ = 500



■寸法表

(単位 : mm)

呼び	寸法																				参考重量 (kg)	
	a	b	c	c'	d	e	f	g	h	h'	i	j	k	l	m	n	D	D'	H	H'	φ = 1000	φ = 500
H500	135	160	450	470	55	40	30	55	40	50	20	150	275	15	20	60	380	370	500	485	128	66
H700	195	170	650	679	70	50	60	115	50	60	30	200	400	20	25	80	540	530	700	680	240	124