

## L 型擁壁 [SL-K]

(q = 10 kN/m<sup>2</sup>)

## 限られた土地の有効利用に！

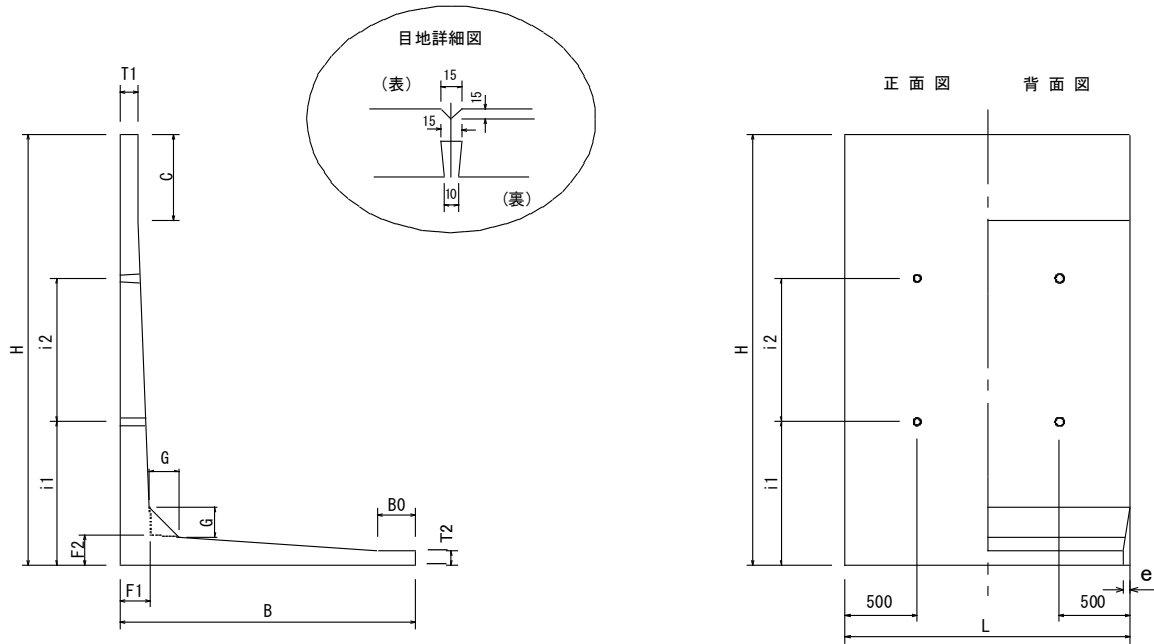
～作業の省力化、合理化、安全性を図る～

## 設計条件

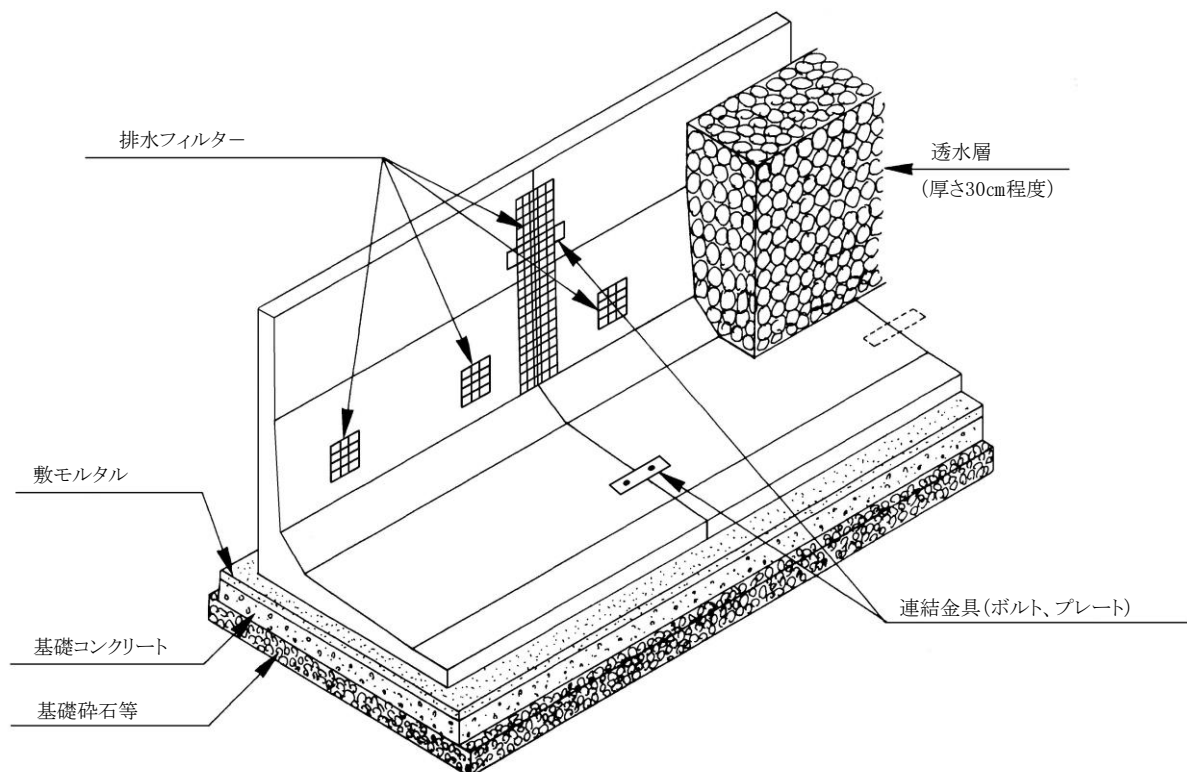
1. 土圧公式	試行くさび法		
2. 単位体積重量	裏込め土（土質：砂質土）	$\gamma_s = 19.0 \text{ kN/m}^3$	
	鉄筋コンクリート	$\gamma_c = 24.0 \text{ kN/m}^3$	
3. 裏込土の指定数	内部摩擦角	$\phi = 30.0^\circ$	
4. 基礎地盤の諸量	すべり摩擦計数	$\mu = 0.60$	
	許容地盤支持力	$q_a = 200.0 \text{ kN/m}^2$	
5. 背面形状	盛土高	$H_o = 0.00\text{m}$	
6. 上載荷重	過載荷重	$q = 10.0 \text{ kN/m}^2$	
7. 安定条件	転倒に対する安定	$e \leq \frac{B}{6}$ (e : 偏心距離・B : 底板幅)	
	滑動に対する安定	安全率 $\geq F_s = 1.50$	
	支持に対する安定	最大地盤反力 $\leq q_a$ (許容地耐力)	
8. 許容応力	コンクリート	設計基準強度 $\sigma_{ck} = 30 \text{ N/mm}^2$	
		許容圧縮応力度 $\sigma_{ca} = 10.0 \text{ N/mm}^2$	
		許容せん断応力度 $\sigma_{ca} = 0.45 \text{ N/mm}^2$	
	鉄筋（異形棒鋼）	許容引張応力度 $\sigma_{sa} = 160 \text{ N/mm}^2$	

# L 型擁壁 [SL-K]

## 規格寸法図



## 標準施工図



# L 型 擁 壁 [SL-K]

## ■寸法表

(単位：mm)

呼び (H)	寸 法													参考重量 (kg)			
	H	B	L		B0	C	F1	F2	T1	T2	G	i1	i2	e	L=1000	L=2000	
500	500	630	995	2000	90	150	70	80	60	60	100	250	-	30	178	358	
600	600	680			140	250	70	80	60	60	100	250		30	199	400	
700	700	720			180	350	70	80	60	60	100	250		30	219	440	
750	750	740			200	400	70	80	60	60	100	250		30	229	460	
800	800	760			60	200	80	90	60	60	100	333		30	260	523	
900	900	800			100	300	80	90	60	60	100	333		30	280	563	
1000	1000	860			160	400	80	90	60	60	100	333		30	303	608	
1100	1100	920			100	250	100	110	80	80	100	416		30	425	854	
1200	1200	980			160	350	100	110	80	80	100	416		30	455	914	
1250	1250	1010			190	400	100	110	80	80	100	416		30	470	945	
1300	1300	1040			90	200	120	130	80	80	120	500		30	540	1096	
1400	1400	1110			160	300	120	130	80	80	120	500		30	578	1161	
1500	1500	1170			220	400	120	130	80	80	120	500		30	608	1222	
1750	1750	1320			70	350	150	150	100	80	150	667		40	848	1702	
1800	1800	1350			100	400	150	150	100	80	150	667		40	865	1737	
2000	2000	1470			220	600	150	150	100	80	150	667		40	934	1877	
2250	2250	1620			120	350	180	180	120	100	180	500		1100	50	1293	2597
2300	2300	1650			150	400	180	180	120	100	180	500		1100	50	1313	2639
2500	2500	1770			270	600	180	180	120	100	180	500		1100	50	1397	2809
2750	2750	1920			1000	-	120	350	210	210	120	100		210	1000	1000	50
2800	2800	1950	150	400			210	210	120	100	210	1000	1000	50	1747		
3000	3000	2070	270	600			210	210	120	100	210	1000	1000	50	1831		

## ■H2750以上 L=2m 対応タイプ寸法表

(単位：mm)

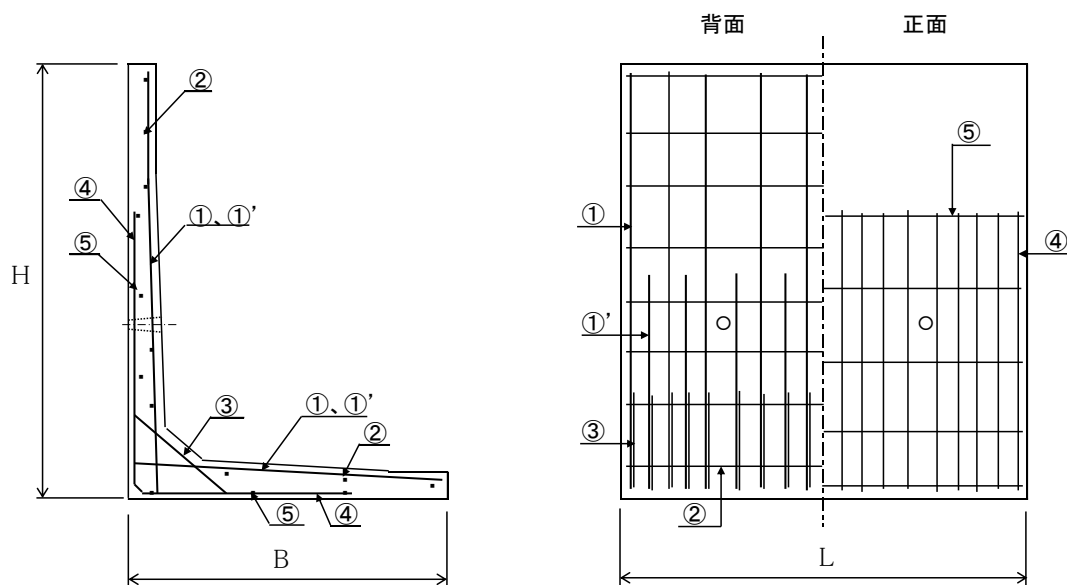
呼び (H)	寸 法													参考重量 (kg)		
	H	B	L		B0	C	F1	F2	T1	T2	G	i1	i2	e	L=1000	L=2000
2750	2750	1920	2000	1000	-	350	240	240	120	134	240	1166	1200	50	1972	3959
2800	2800	1950				400	240	240	120	133	240	1166	1200	50	1996	4009
3000	3000	2070				600	240	240	120	125	240	1166	1200	50	2087	4193
3250	3250	2210			60	850	240	240	120	120	240	1166	1200	50	2195	4415
3300	3300	2240			90	900	240	240	120	120	240	1166	1200	50	2218	4460
3500	3500	2360			210	1100	240	240	120	120	240	1166	1200	50	2306	4641
3750	3750	2510			2000	1000	210	1100	250	250	120	120	250	1250	1250	-
4000	4000	2660	260	1600			270	270	140	140	270	1333	1300	2970	5940	
4250	4250	2810	260	1600			280	280	140	140	280	1416	1400	3234	6468	
4500	4500	2950	250	1600			300	300	140	140	300	1500	1500	3573	7146	
4750	4750	3100	250	1600			310	310	140	140	310	1583	1600	3859	7718	
5000	5000	3250	250	1600			330	330	160	160	330	1666	1700	4463	8926	

※ H2500以下のL=1000は、製品実寸法がL=995になります。

H3750～5000 の製品はR対応ではありません。

# L 型擁壁 [SL-K]

配筋図



■配筋表 ( 径 - 本数 )

H (mm)	B (mm)	L=2000						L=1000					
		①	①'	②	③	④	⑤	①	①'	②	③	④	⑤
500	630	D 6- 8	-	D 6- 5	D 6- 8	-	-	D 6- 4	-	D 6- 5	D 6- 4	-	-
600	680	D10- 8	-	D 6- 6	D 6- 8	-	-	D10- 4	-	D 6- 6	D 6- 4	-	-
700	720	D10-10	-	D 6- 6	D 6-10	-	-	D10- 6	-	D 6- 6	D 6- 6	-	-
750	740	D10-10	-	D 6- 6	D 6-10	-	-	D10- 6	-	D 6- 6	D 6- 6	-	-
800	760	D10-10	-	D 6- 7	D 6-10	-	-	D10- 6	-	D 6- 7	D 6- 6	-	-
900	800	D10-10	-	D 6- 8	D 6-10	-	-	D10- 6	-	D 6- 8	D 6- 6	-	-
1000	860	D10-10	-	D 6- 8	D 6-10	-	-	D10- 6	-	D 6- 8	D 6- 6	-	-
1100	920	D10-10	-	D 6- 8	D 6-10	-	-	D10- 6	-	D 6- 8	D 6- 6	-	-
1200	980	D10-10	-	D 6- 9	D 6-10	-	-	D10- 6	-	D 6- 9	D 6- 6	-	-
1250	1010	D10-10	-	D 6- 9	D 6-10	-	-	D10- 6	-	D 6- 9	D 6- 6	-	-
1300	1040	D10-15	-	D 6- 9	D 6-15	-	-	D10- 8	-	D 6- 9	D 6- 8	-	-
1400	1110	D10-15	-	D 6- 9	D 6-15	-	-	D10- 8	-	D 6- 9	D 6- 8	-	-
1500	1170	D10-15	-	D 6-11	D 6-15	-	-	D10- 8	-	D 6-11	D 6- 8	-	-
1750	1320	D10- 9	D10- 8	D 6-12	D 6-17	D 6-17	D 6- 8	D10- 6	D10- 4	D 6-12	D 6-10	D 6-10	D 6- 8
1800	1350	D10- 9	D10- 8	D 6-13	D 6-17	D 6-17	D 6- 8	D10- 6	D10- 4	D 6-13	D 6-10	D 6-10	D 6- 8
2000	1470	D10-10	D10- 9	D 6-13	D 6-17	D 6-17	D 6-10	D10- 6	D10- 4	D 6-13	D 6-10	D 6-10	D 6-10
2250	1620	D13- 8	D13- 7	D10-14	D10-15	D10-15	D 6-10	D13- 6	D13- 2	D10-14	D10- 8	D10- 8	D 6-10
2300	1650	D13- 8	D13- 7	D10-14	D10-15	D10-15	D 6-10	D13- 6	D13- 2	D10-14	D10- 8	D10- 8	D 6-10
2500	1770	D13- 8	D13- 7	D10-16	D10-15	D10-15	D 6-11	D13- 6	D13- 2	D10-16	D10- 8	D10- 8	D 6-11
2750	1920	D13- 9	D13- 8	D10-18	D10-17	D10-17	D 6-12	D13- 6	D13- 4	D10-18	D10-10	D10-10	D 6-12
2800	1950	D13- 9	D13- 8	D10-18	D10-17	D10-17	D 6-13	D13- 6	D13- 4	D10-18	D10-10	D10-10	D 6-13
3000	2070	D13-11	D13- 8	D10-19	D10-19	D10-19	D 6-13	D13- 6	D13- 4	D10-19	D10-10	D10-10	D 6-13
3250	2210	D16- 8	D16- 7	D10-20	D10-15	D10-15	D10-13	D16- 6	D16- 2	D10-20	D10- 8	D10- 8	D10-13
3300	2240	D16- 8	D16- 7	D10-21	D10-15	D10-15	D10-14	D16- 6	D16- 2	D10-21	D10- 8	D10- 8	D10-14
3500	2360	D16- 9	D16- 8	D10-22	D10-17	D10-17	D10-14	D16- 6	D16- 4	D10-22	D10-10	D10-10	D10-14