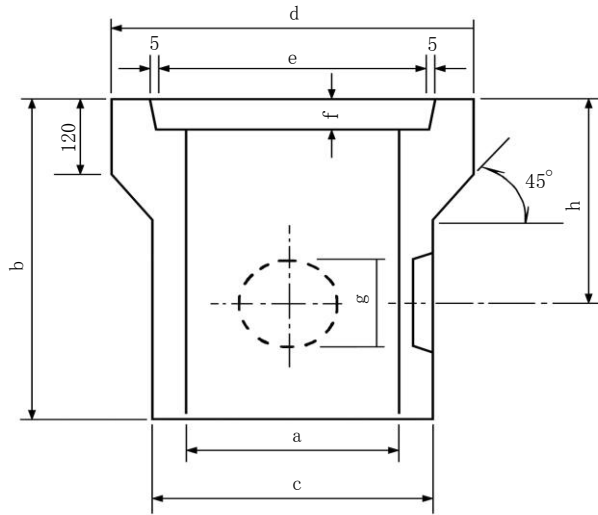
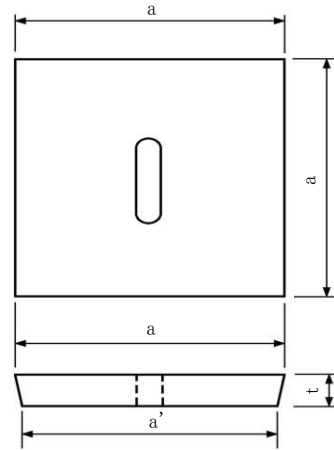


集水枳 [SM]

[本体]



[蓋]



■本体寸法表

(単位 : mm)

呼び名	寸 法								参考重量 (kg)
	a	b	c	d	e	f	g	h	
240	240	370	295	345	270	30	150	245	35
300	300	430	360	410	330	32	150	245	49
360	360	490	433	480	390	35	200	270	67
450	450	600	530	575	490	40	240	300	129
600	600	770	700	750	635	60	360	360	206

(注) g の穴は三面あり、必要に応じてあけられます。

■蓋寸法表

(単位 : mm)

呼び名	寸 法			参考重量 (kg)
	a	a'	t	
240	270	265	30	5
300	330	325	32	8
360	390	385	35	12
450	490	485	40	22
600	635	630	60	65

