

L型擁壁 [SL-K]

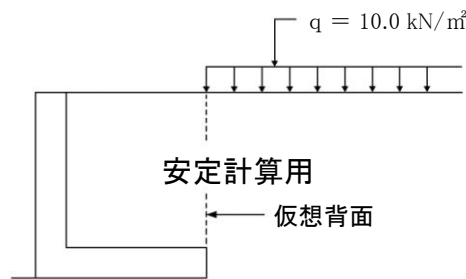
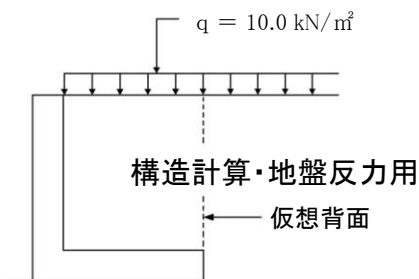
($q = 10 \text{ kN/m}^2$)

限られた土地の有効利用に！

～作業の省力化、合理化、安全性を図る～

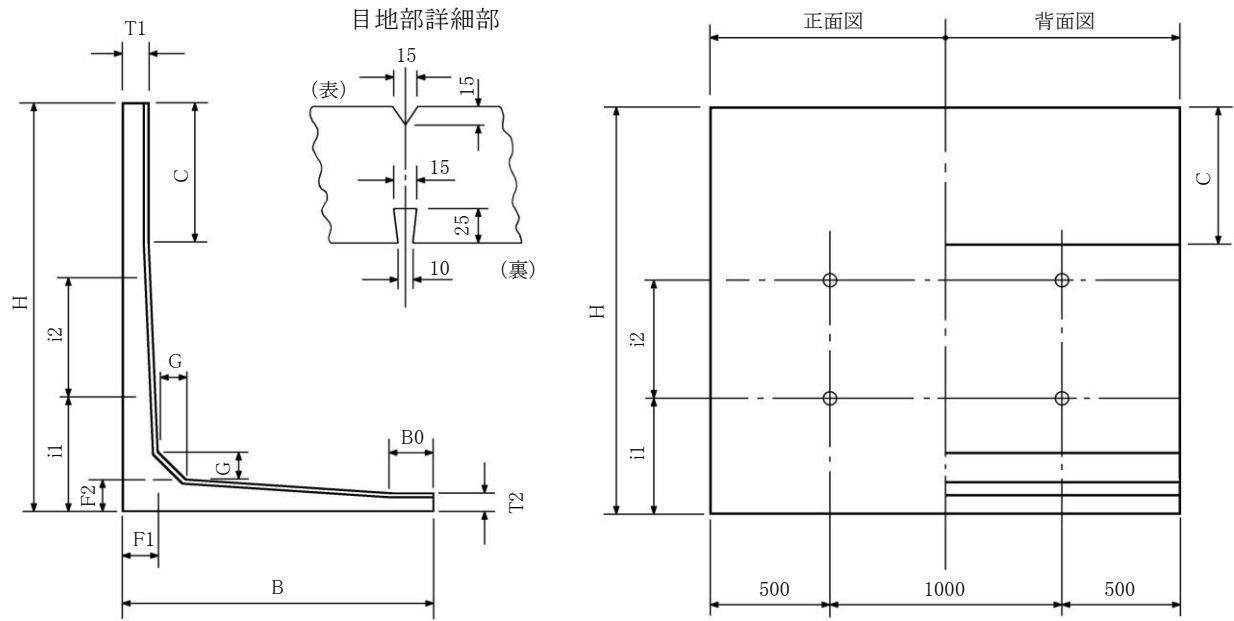
設計条件

- | | | |
|------------|----------------|--|
| 1. 土圧公式 | 試行くさび法 | |
| 2. 単位体積重量 | 裏込め土 (土質: 砂質土) | $\gamma_s = 19.0 \text{ kN/m}^3$ |
| | 鉄筋コンクリート | $\gamma_c = 24.0 \text{ kN/m}^3$ |
| 3. 裏込土の指定数 | 内部摩擦角 | $\phi = 30.0^\circ$ |
| 4. 基礎地盤の諸量 | すべり摩擦計数 | $\mu = 0.60$ |
| | 許容地盤支持力 | $q_a = 200.0 \text{ kN/m}^2$ |
| 5. 背面形状 | 盛土高 | $H_o = 0.00\text{m}$ |
| 6. 上載荷重 | 過載荷重 | $q = 10.0 \text{ kN/m}^2$ |
| 7. 安定条件 | 転倒に対する安定 | $e \leq \frac{B}{6}$ (e: 偏心距離・B: 底板幅) |
| | 滑動に対する安定 | 安全率 $\geq F_s = 1.50$ |
| | 支持に対する安定 | 最大地盤反力 $\leq q_a$ (許容地耐力) |
| 8. 許容応力 | コンクリート | 設計基準強度 $\sigma_{ck} = 30 \text{ N/mm}^2$ |
| | | 許容圧縮応力度 $\sigma_{ca} = 10.0 \text{ N/mm}^2$ |
| | | 許容せん断応力度 $\sigma_{ca} = 0.45 \text{ N/mm}^2$ |
| | 鉄筋 (異形棒鋼) | 許容引張応力度 $\sigma_{sa} = 160 \text{ N/mm}^2$ |

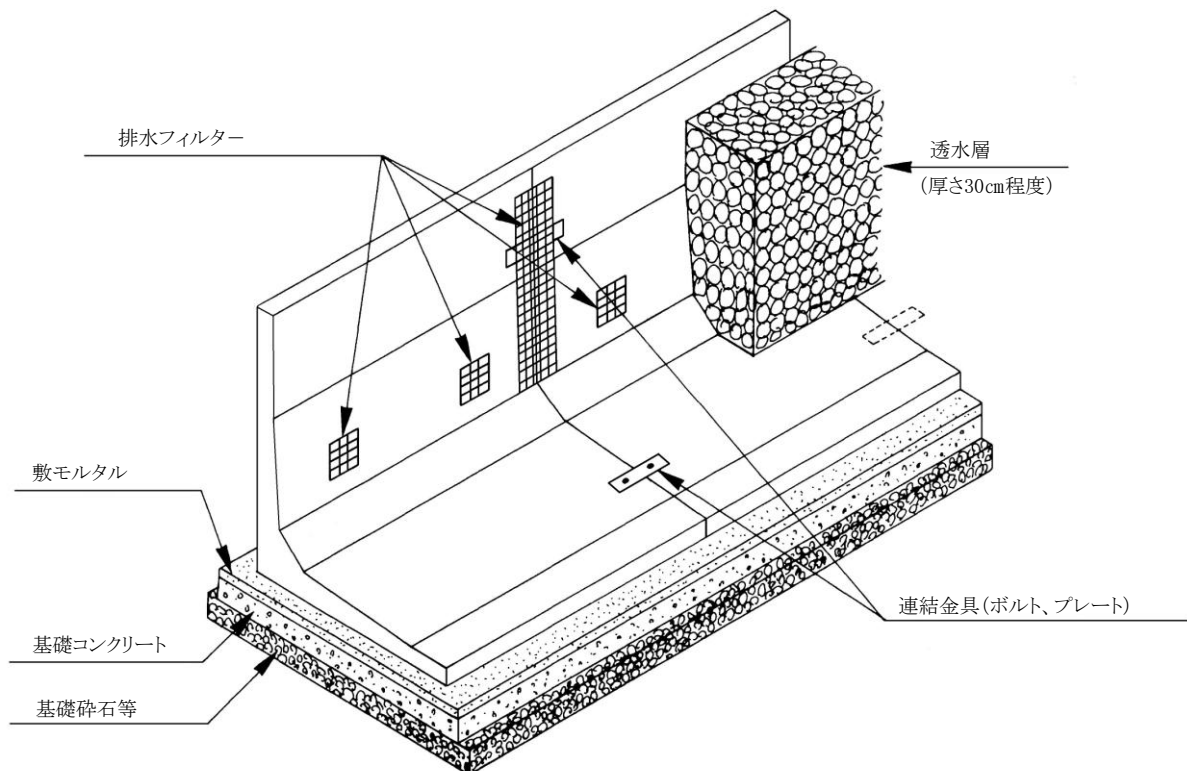


L型擁壁 [SL-K]

規格寸法図



標準施工図



L 型 擁 壁 [S L - K]

■規格表

(単価 : mm)

呼び名 (H)	寸 法												参考重量 (Kg/m)	
	H	B	L		B0	C	F1	F2	T1	T2	G	i1		i2
500	500	630	2000	1000	90	150	70	80	60	60	100	250	-	180
600	600	680	2000	1000	140	250	70	80	60	60	100	250	-	201
700	700	720	2000	1000	180	350	70	80	60	60	100	250	-	221
750	750	740	2000	1000	200	400	70	80	60	60	100	250	-	231
800	800	760	2000	1000	60	200	80	90	60	60	100	333	-	262
900	900	800	2000	1000	100	300	80	90	60	60	100	333	-	282
1000	1000	860	2000	1000	160	400	80	90	60	60	100	333	-	305
1100	1100	920	2000	1000	100	250	100	110	80	80	100	416	-	428
1200	1200	980	2000	1000	160	350	100	110	80	80	100	416	-	459
1250	1250	1010	2000	1000	190	400	100	110	80	80	100	416	-	474
1300	1300	1040	2000	1000	90	200	120	130	80	80	120	500	-	550
1400	1400	1110	2000	1000	160	300	120	130	80	80	120	500	-	582
1500	1500	1170	2000	1000	220	400	120	130	80	80	120	500	-	613
1750	1750	1320	2000	1000	70	350	150	150	100	80	150	667	-	854
1800	1800	1350	2000	1000	100	400	150	150	100	80	150	667	-	871
2000	2000	1470	2000	1000	220	600	150	150	100	80	150	667	-	942
2250	2250	1620	2000	1000	120	350	180	180	120	100	180	500	1100	1301
2300	2300	1650	2000	1000	150	400	180	180	120	100	180	500	1100	1326
2500	2500	1770	2000	1000	270	600	180	180	120	100	180	500	1100	1412
2750	2750	1920	-	1000	120	350	210	210	120	100	210	1000	1000	1741
2800	2800	1950	-	1000	150	400	210	210	120	100	210	1000	1000	1792
3000	3000	2070	-	1000	270	600	210	210	120	100	210	1000	1000	1849
2750	2750	1920	2000	1000	-	350	240	240	120	134	240	1166	1200	1988
2800	2800	1950	2000	1000	-	400	240	240	120	133	240	1166	1200	2011
3000	3000	2070	2000	1000	-	600	240	240	120	125	240	1166	1200	2106
3250	3250	2210	2000	1000	60	850	240	240	120	120	240	1166	1200	2219
3300	3300	2240	2000	1000	90	900	240	240	120	120	240	1166	1200	2242
3500	3500	2360	2000	1000	210	1100	240	240	120	120	240	1166	1200	2334
3750	3750	2510	2000	1000	210	1100	250	250	120	120	250	1250	1250	2568
4000	4000	2660	2000	1000	260	1600	270	270	140	140	270	1333	1300	2970
4250	4250	2810	2000	1000	260	1600	280	280	140	140	280	1416	1400	3234
4500	4500	2950	2000	1000	250	1600	300	300	140	140	300	1500	1500	3573
4750	4750	3100	2000	1000	250	1600	310	310	140	140	310	1583	1600	3859
5000	5000	3250	2000	1000	250	1600	330	330	160	160	330	1666	1700	4463

※ H2500以下のL=1000は、製品実寸法がL=995になります。

L 型擁壁 [SL-K]

■標準歩掛表

(10m当り)

呼び名 (H)	B (mm)	重量 (kg/m)	レッカー車		特殊作業員	作業員	モルタル (1:2)	
			容量 (t)	台数			容積 (m ³)	作業員
500	630	180	3	0.20	0.20	0.85	0.0026	0.034
600	680	201	3	0.20	0.20	0.85	0.0030	0.039
700	720	221	3	0.22	0.22	0.94	0.0034	0.044
750	740	231	3	0.22	0.22	0.94	0.0035	0.045
800	760	262	3	0.22	0.22	0.94	0.0037	0.048
900	800	282	3	0.23	0.23	0.98	0.0041	0.053
1000	860	305	3	0.24	0.24	1.02	0.0045	0.059
1100	920	418	3	0.27	0.27	1.15	0.0049	0.064
1200	980	459	3	0.28	0.28	1.19	0.0053	0.069
1250	1010	474	3	0.29	0.29	1.23	0.0055	0.072
1300	1040	550	3	0.30	0.30	1.28	0.0058	0.075
1400	1110	582	5	0.31	0.31	1.32	0.0062	0.081
1500	1170	613	5	0.33	0.33	1.40	0.0066	0.086
1750	1320	854	5	0.38	0.38	1.62	0.0076	0.099
1800	1350	871	8	0.40	0.40	1.70	0.0078	0.101
2000	1470	942	8	0.43	0.43	1.83	0.0087	0.113
2250	1620	1304	8	0.49	0.49	2.08	0.0097	0.126
2300	1650	1326	8	0.48	0.49	2.08	0.0099	0.129
2500	1770	1412	10	0.57	0.57	2.42	0.0107	0.139
2750	1920	1988	10	0.64	0.64	2.72	0.0117	0.152
2800	1950	2012	10	0.65	0.65	2.74	0.0121	0.155
3000	2070	1849	13	0.70	0.70	2.98	0.0128	0.166
3250	2210	2058	13	0.76	0.76	3.23	0.0138	0.179
3500	2360	2334	15	0.84	0.84	3.57	0.0148	0.192
3750	2510	2568	20	0.91	0.91	3.87	0.0159	0.207
4000	2660	2970	20	1.03	1.03	4.38	0.0169	0.220
4250	2810	3234	20	1.11	1.11	3.72	0.0179	0.233
4500	2950	3573	25	1.21	1.21	5.14	0.0189	0.246
4750	3100	3859	25	1.30	1.30	5.53	0.0200	0.260
5000	3250	4463	30	1.48	1.48	6.29	0.0210	0.273

※製品長さ2mを標準とする。