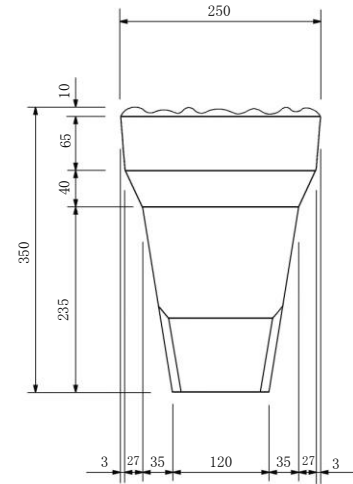
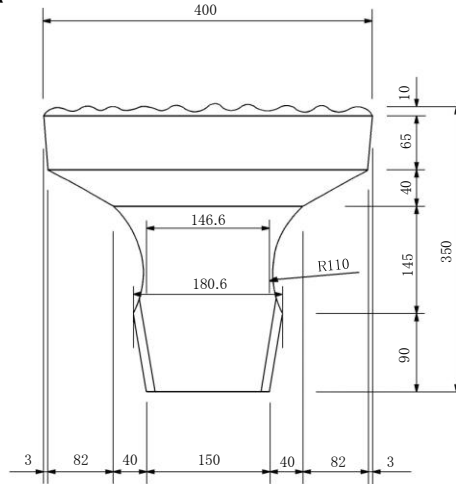
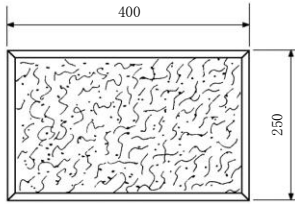


# 積みブロック [自然石]

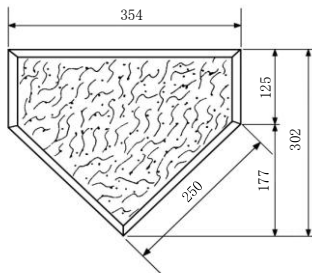
JIS A 5371 認証番号 TC 03 06 068

県土木部承認

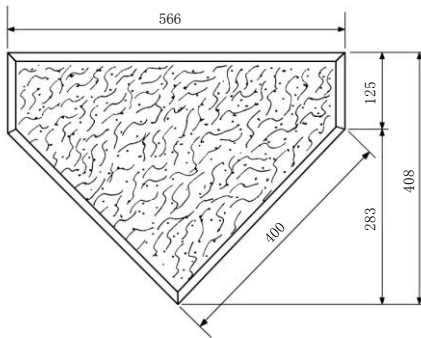
〔A型〕 (JIS A 5371) 2-A



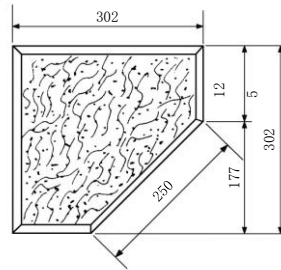
〔B型〕



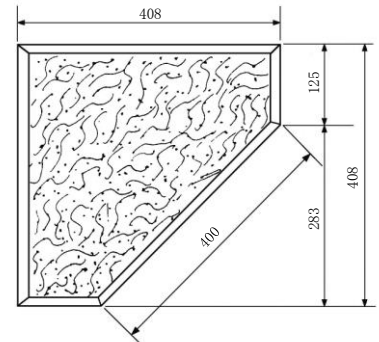
〔C型〕



〔D型〕



〔E型〕



## ■寸法表

(単位：mm)

種類	面の寸法		控の寸法	質量 (kg)	1個の表面積 (m <sup>2</sup> )	1m <sup>2</sup> 当りの 使用個数	1m <sup>2</sup> 当りの 胴込量(m <sup>3</sup> )
	高さ	幅					
A型 (2A)	250	400	350	36.2	0.10	10	0.181
B型	302	354	350	28.1	0.0756	13.2	—
C型	566	408	350	56.0	0.1508	6.6	—
D型	302	302	350	27.6	0.0756	13.2	—
E型	408	408	350	47.9	0.1265	7.9	—