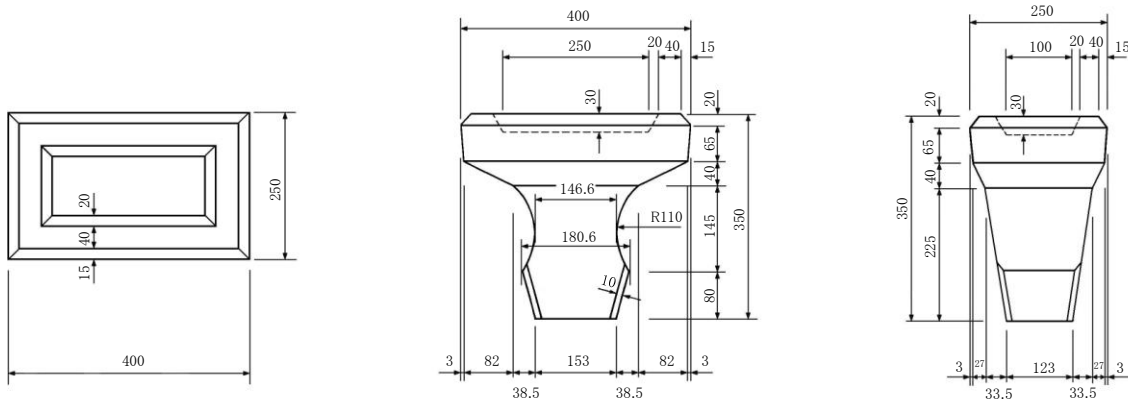


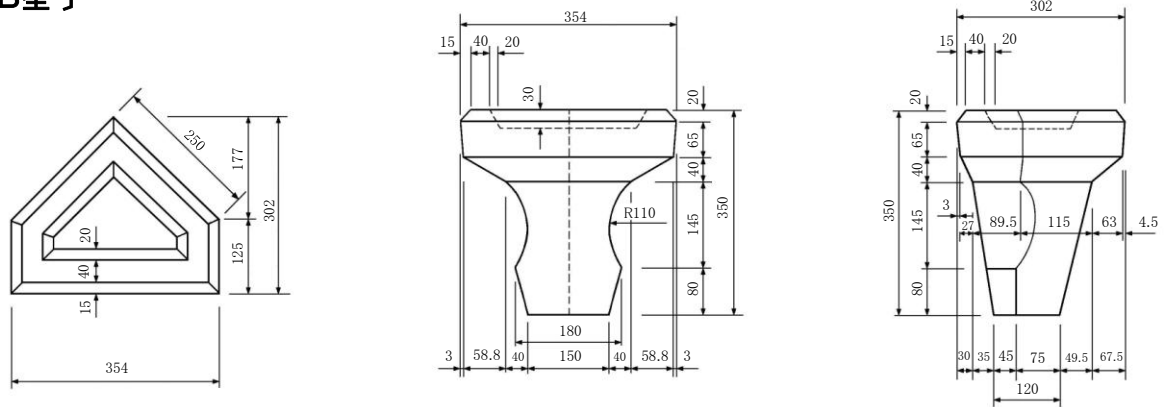
# コンクリート積みブロック [統一型] (A~C)

JIS A 5371 認証番号 TC 03 06 068 県土木部承認

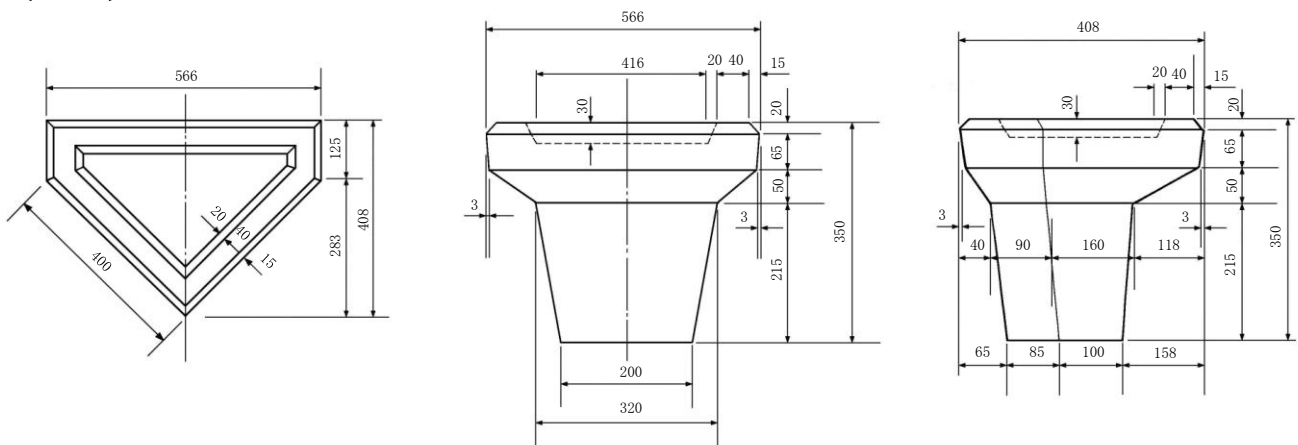
## [A型] (JIS A 5371) 2-A



## [B型]



## [C型]

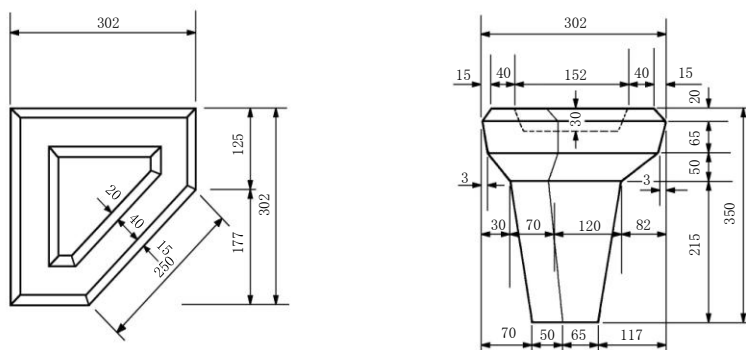


# コンクリート積みブロック [統一型] (D~E)

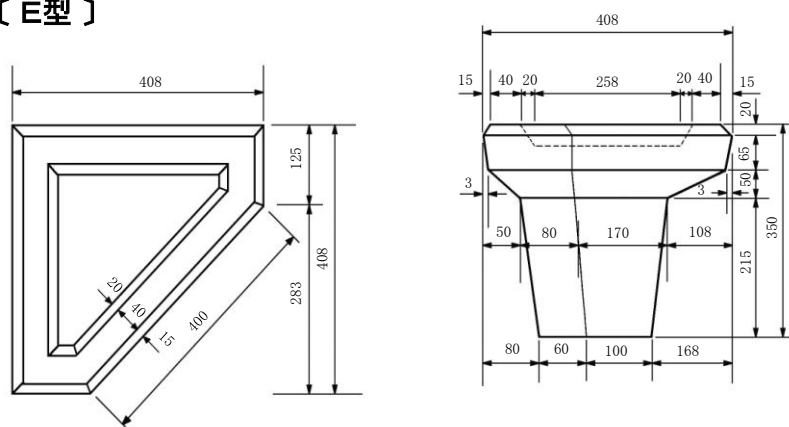
JIS A 5371 認証番号 TC 03 06 068

県土木部承認

## 〔D型〕



## 〔E型〕



### ■寸法表

(単位：mm)

種類	面の寸法		控の寸法	質量 (kg)	1個の表面積 (㎡)	1㎡当りの 使用個数	1㎡当りの 胴込量(㎡)
	高さ	幅					
A型(2A)	250	400	350	35.3	0.10	10	0.181
B型	302	354	350	27.4	0.0756	13.2	—
C型	566	408	350	54.4	0.1508	6.6	—
D型	302	302	350	27.2	0.0756	13.2	—
E型	408	408	350	45.4	0.1265	7.9	—