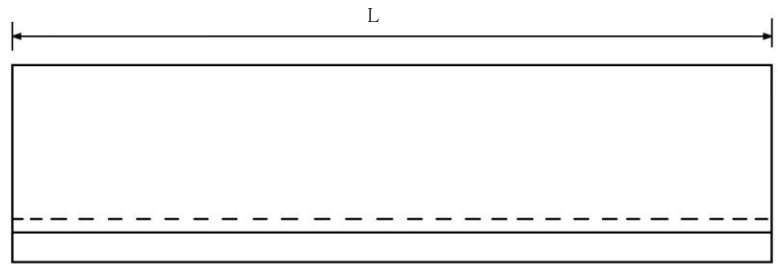
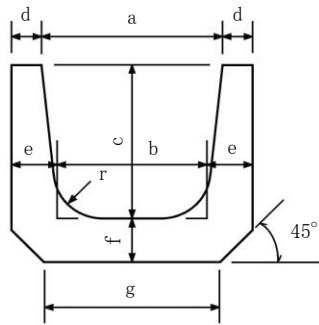


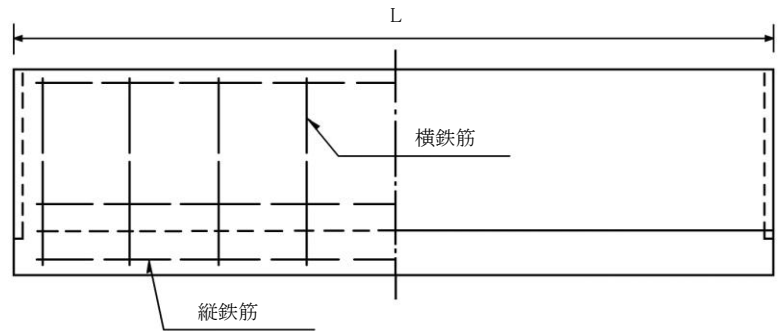
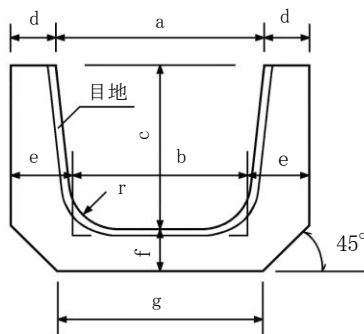
# 渡辺式フリューム管 [ F ]

[ 本体 ]

120 型



150 型

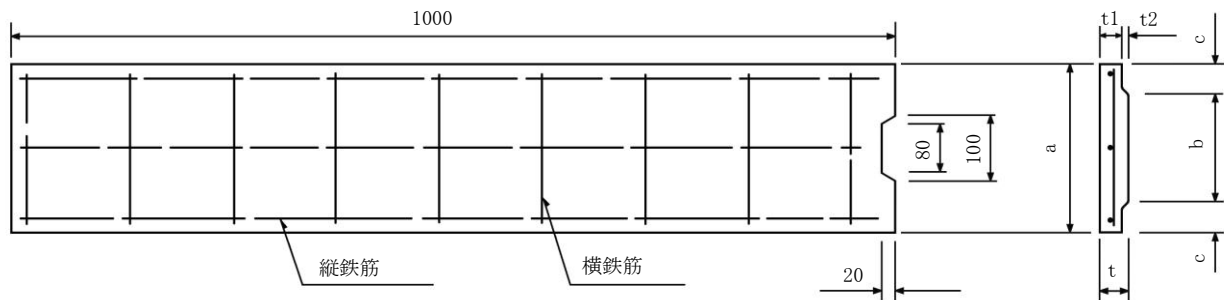


■ 本体寸法表

(単位: mm)

呼び名	寸 法									縦筋		横筋		参考重量 (kg)
	a	b	c	d	e	f	g	r	L	径	本数	径	本数	
120型	120	110	110	20	30	30	120	25	1000	—	—	—	—	25
150型	150	130	120	25	35	35	130	30	1000	2.6	6	2.6	7	32
									2000				14	64

[ 蓋 ]



■ 蓋寸法表

(単位: mm)

呼び名	寸 法							縦筋		横筋		参考重量 (kg)
	a	b	c	t	t1	t2	径	本数	径	本数		
150型	200	130	35	35	30	5	3.2	3	2.6	9	15	